

Manual de utilizare

Termostat Wi-Fi pentru incalzirea electrica in pardoseala **BeOk TDS23WiFi-Ep**



1. Descriere produs

TDS23WIFI-EP este un termostat cu touch screen ce poate fi controlat cu ajutorul unui telefon smart. Acesta este utilizat pentru controlul temperaturii locuintelor, a incaperilor industriale, comerciale si folosit pentru controlul aparatelor de caldura in special a sistemelor de incalzire din pardoseala. Poate fi controlat cu ajutorul unui telefon cu sistem de operare Android sau iOS..

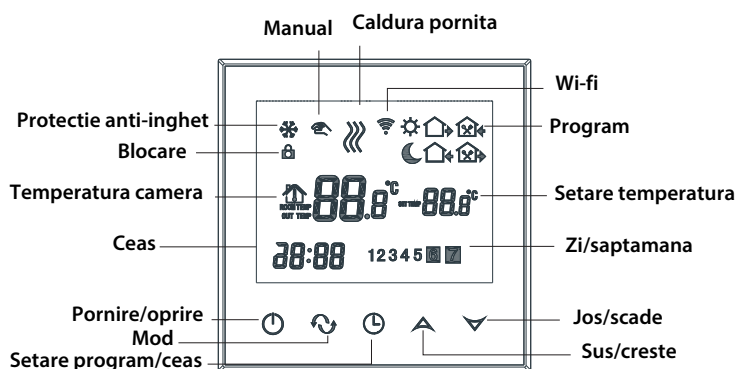
2. Parametrii tehnici

Alimentare	200-240 V/50- 60 HZ
Curent maxim	≤16A(incalzire electrica) ≤3A(incalzirea apei)
Putere consum	<0.3W
Material	PC+ABS (Ignifug)
interval setare temperatura	5-60°C
Interval setare 2temperature pardoseala:	5-99 °C
Precizie	±1 °C
Senzor temperatura	NTC
Temperatura ambientala	0-45 °C, 5-95%RH

3. Functii si caracteristici principale

1. WIFI pentru Android si Apple iOS
2. Ecran mare si butoane touch
3. Functii memorare
4. Functii de salvare a datelor
5. Setari ale perioadelor pentru 5+2 sau 6+1 sau 7 zile
6. Functii anti inghet
7. Pot fi setate 3 moduri senzor
8. Functie de blocare a termostatului
9. Optiune doza ascunsa europeana 80mmx80mm

4. Interfață utilizator (termostat)





Modul manual.



Încălzire.



Prima perioada: Dimineata.



A doua perioada: Casa nelocuita in timpul diminetii.



A treia perioada: Dupa-amiaza.



A patra perioada: Casa nelocuita in timpul dupa-amiezii.



A cincea perioada: Seara.



A sasea perioada: Temperatura camerei in timpul noptii.

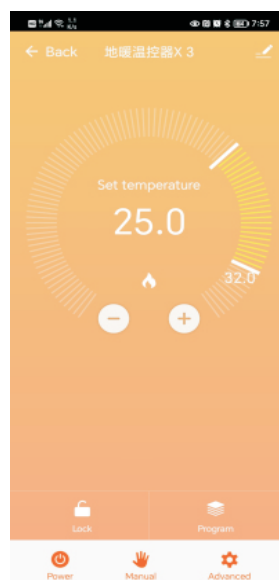


Anti inghet.



Blocarea tastaturii: Alegeti setarea avansata LOC 01 sau 02, tinand apasat butonul "setare ceas" timp de 5 secunde pentru a bloca sau debloca temporar.

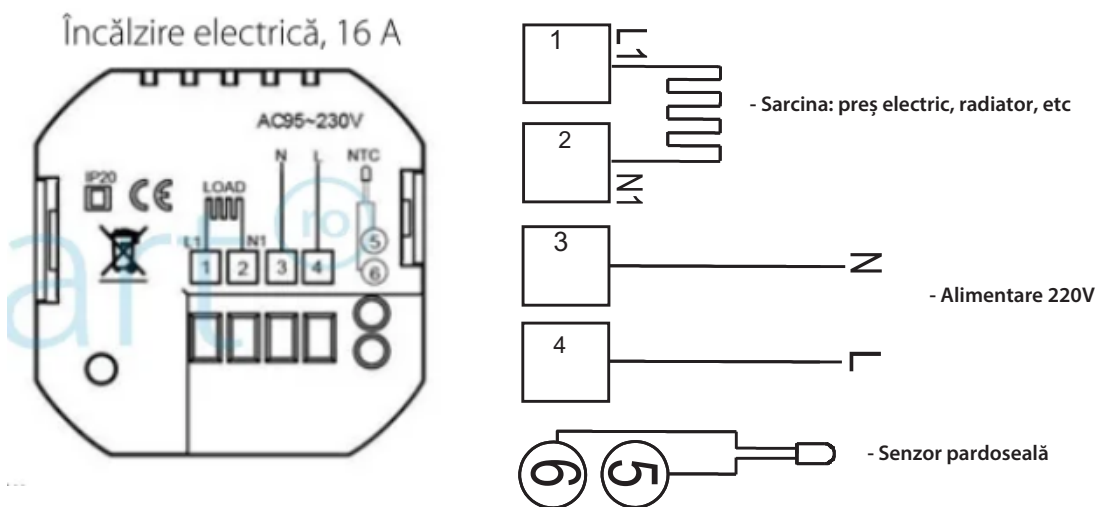
5. Interfata utilizator (port telefonic)



6. Specificatii model

Model	Curent maxim	Senzor extern	Program saptamanal	Obiecte controlate
WIFI-EP	16A	√	√	Incalzirea electrica a aparatelor
WIFI-WP	3A		√	Incalzirea apei
WIFI-WPB	3A		√	Centrala termica

7. Diagrama de cablare



8. Instrucțiuni de funcționare

1. Deschide termostatul

Apasă pe butonul "pornire" pentru a porni sau a închide termostatul

2. Setează temperatura

Apasă pe butoanele "diminuare" sau "marire" pentru a seta temperatura corespunzător.

3. Setează ceasul

Apasă pe butonul "setare ceas" pentru a seta ceasul respectiv ora, minutul și săptămâna. Apasă butoanele "marire" sau "diminuare" pentru a schimba corespunzător.

4. Setează termostatul pe modul manual

Modul manual înseamnă modul non-programabil. Apasă pe butonul "mod" după care pe butonul "setare mod manual" pentru a intra pe modul manual. Apasă pe butoanele "marire" sau "diminuare" pentru a seta temperatura după cum dorești. Apasă pe butonul "setare ceas" pentru a seta ceasul respectiv ora, minutul și săptămâna.

5. Setează pe modul de blocare pentru copii

Ține apăsat timp mai îndelungat pe butonul "setare ceas" pentru a restricționa accesul copiilor la termostat. Această opțiune va fi activată în momentul când pe display-ul termostatului, va apărea pictograma "blocare termostat". Ține apăsat timp mai îndelungat din nou pe butonul "setare ceas", pentru a dezactiva această opțiune.

6. Setează pe modul programabil

Ține apăsat timp mai îndelungat pe butonul "mod" pentru a intra pe modul programabil. Vor fi afișate "LOOP" și cifrele "12345". Apasă pe butoanele "marire" sau "diminuare" pentru a programa în funcție de cum dorești să ruleze termostatul: 5+2 sau 6+1 sau 7 zile programabile.

"12345" afișat în dreptul săptămânii înseamnă că 5 zile au fost programate să funcționeze termostatul.

"123456" afișat pe display în dreptul săptămânii înseamnă că 6 zile au fost programate să funcționeze termostatul.

"1234567" afișat pe display în dreptul săptămânii înseamnă că 7 zile au fost programate să funcționeze termostatul.

Apasă pe butonul "mod" pentru a schimba perioada.

Apasă pe butoanele "diminuare" sau "marire" pentru a schimba temperatura

Apasă pe butonul "seteaza ceas" pentru a regla ceasul.

Apasă pe butoanele "diminuare" sau "marire" pentru a schimba ceasul corespunzător.

Apasă pe butonul "mod" din nou, pentru a selecta temperatura din timpul weekendului.

Pentru a face setări temporare, apasă pe butonul "mod" doar o singură dată, iar pictograma "setare mod manual" se va aprinde intermitent.

Apasati pentru a schimba între modul manual și modul programare

Perioada	Simbol	Ora	Temperatura	
Saptamană	1		6:00	20°C
	2		8:00	15°C
	3		11:30	15°C
	4		12:30	15°C
	5		17:30	22°C
	6		22:00	15°C
Weekend	1		8:00	22°C
	2		23:00	15°C

OBSERVATIE!!

1.Valorile implicite ale temperaturii avand in vedere perioada 2,3 și 4 sunt aceleasi. Temperaturile se pot schimba la necestatea utilizatorului.

2.Setarea temperaturii la 00 reprezinta inchiderea perioadei

3.Cum verificam temperatura pardoselei?

In timpul pornirii termostatalui,tine apasat timp indelungat pe butonul "setare ceas"apoi apasa pe butonul de pornire pentru a verifica temperature pardoselei.Se va afisa temperature de afara.

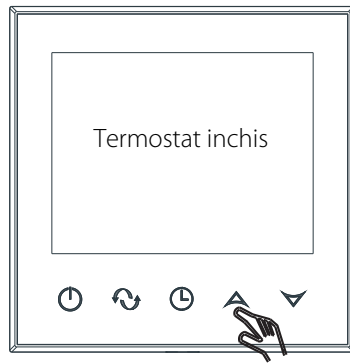
Mai apasa odata pe butonul "Setare ceas" pentru a verifica temperatura camerei

Afisare cod	Functii	Setari si optiuni	Setari prestabilite din fabrica
SEN	Mod senzor	0:senzor intern 1:Senzor de pardoseala 2:ambii senzori, intern si de pardoseala	0
OSV	Setează temperatura pentru încălzirea în pardoseală	Interval setare temperatură 5 - 99 °C	42°C
DIF	Precizie pentru temperature din pardoseala	1-9°C	2°C
SVH	Setare temperatură maximă pentru senzorul intern	5-99°C	35°C
SVL	Setare temperatură minimă pentru senzorul intern	5-99°C	5°C
ADJ	Măsurare temperatură	Verifică temperatura actuală a camerei	Marjă de eroare 0.5 °C
FRE	Anti-îngheț	00:off 01:on	00
PON	Memorare deschidere termostat	00:off 01:on	00
DFI	Precizie pentru temperature camerei	0.5-3°C	1°C
FAC	Instalările din fabrica	10 sau 32-modul wifi 08-Afisare	08

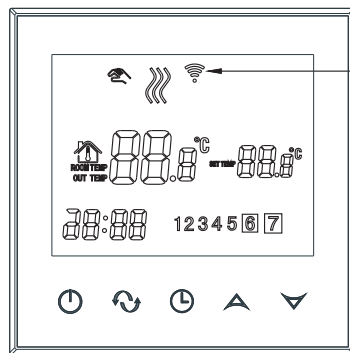
Instalarea aplicatiei mobile

- Scanati codul QR pentru a descarca aplicatia mobile.





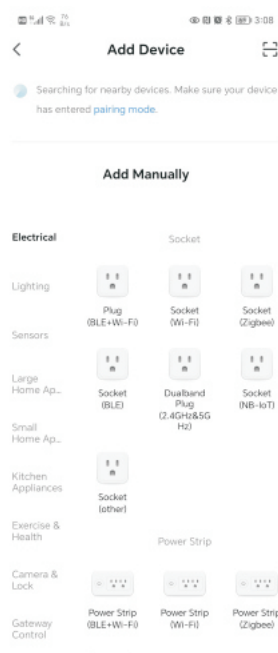
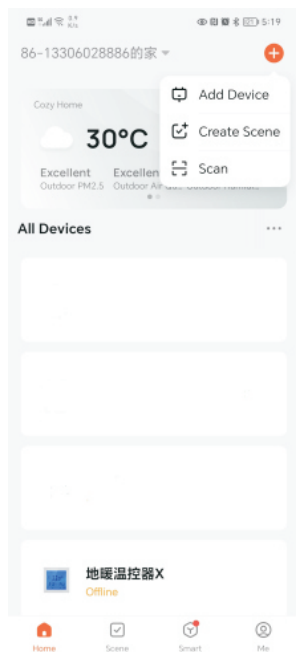
Cu termostatul inchis apasati ▲ timp de 10 secunde



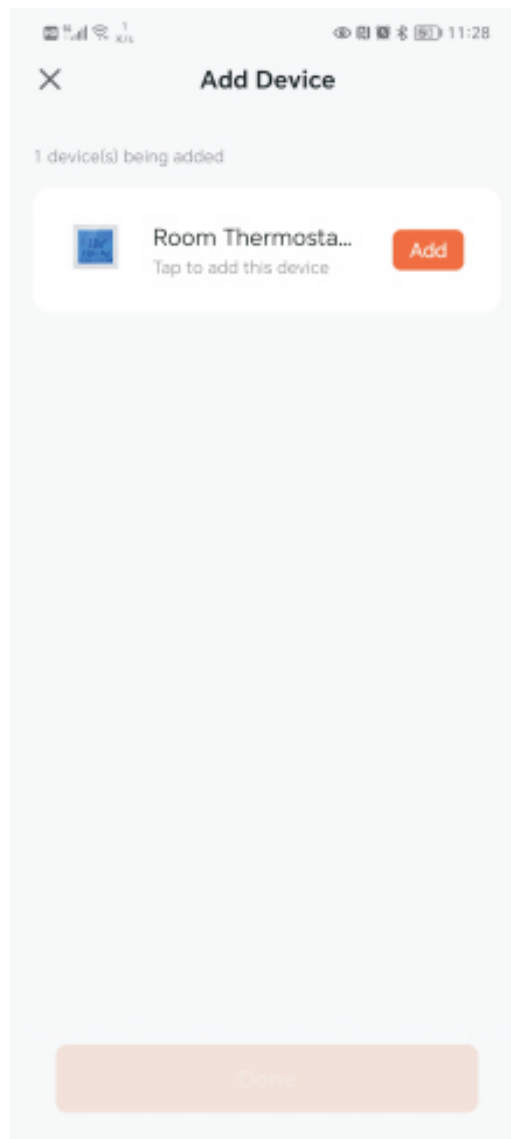
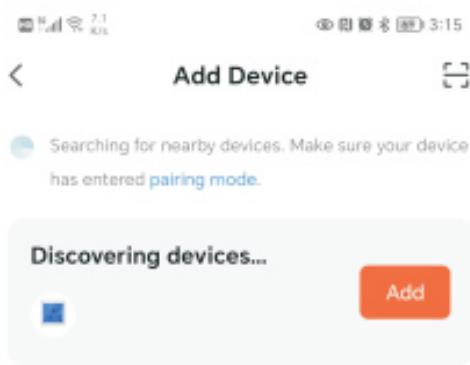
Simbolul clipește

b. Conectați-vă la aplicație folosind un cont

Când simbolul Wi-fi incepe sa clipească, puteti trece la pasul de adaugare a termostatului in aplicație



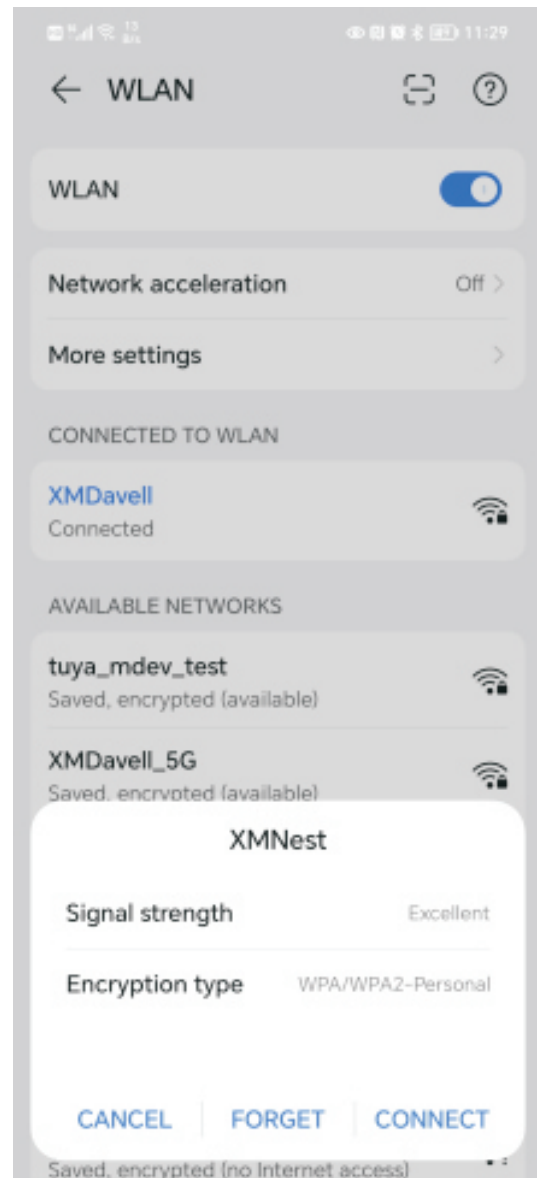
După ce faceți clic pe meniu și selectați „Adăugați dispozitiv”, aplicația va căuta automat termostatul.



Afişare în aplicație:

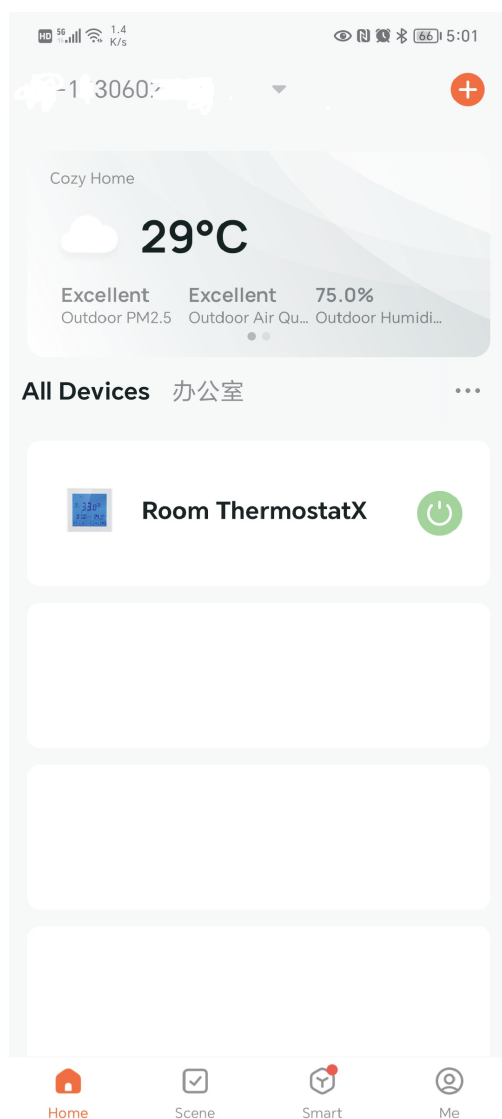
„A Discovering devices” și „Done apps” au găsit acum dispozitivele prin Bluetooth și le-au conectat la termostat.

Faceți clic pe „Add”



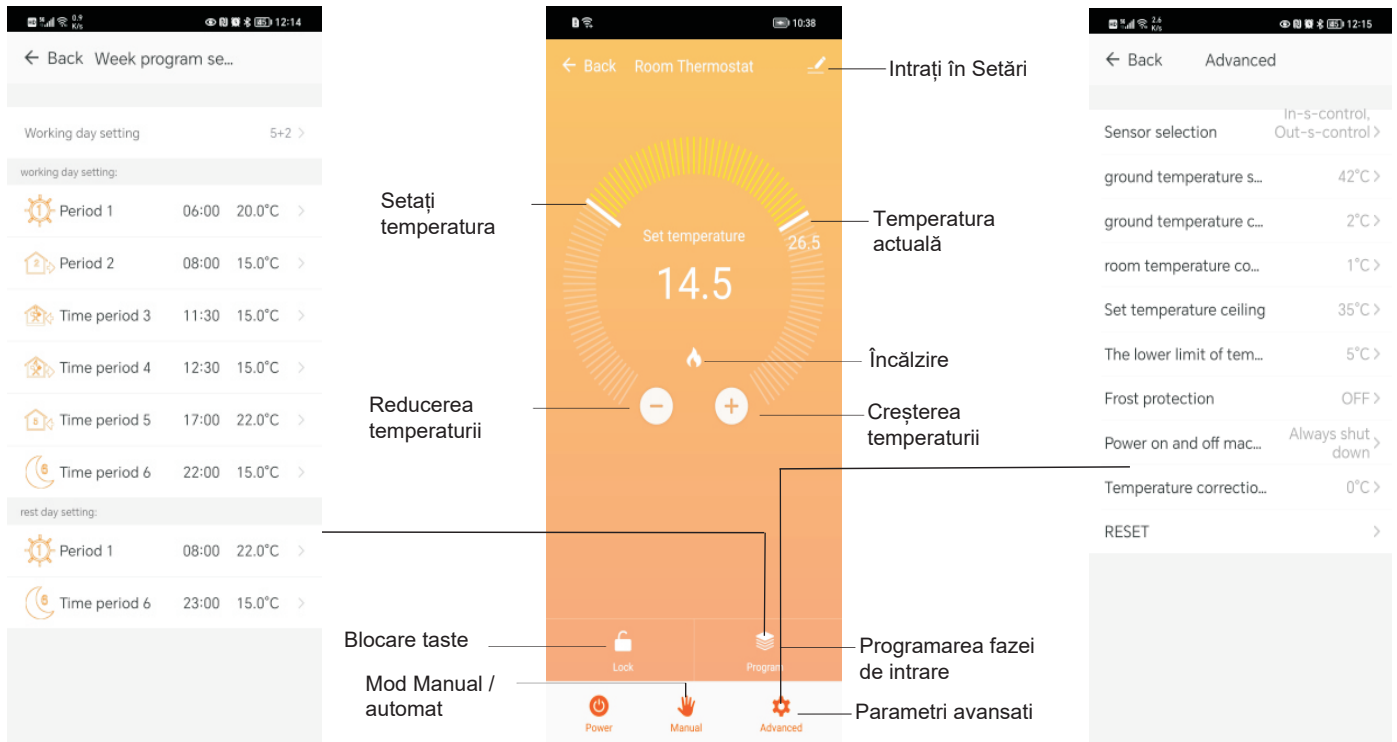
Dacă conexiunea WIFI a telefonului dvs. este pe frecvența 5G, vă rugăm să comutați la frecvența 2.4G. Apoi, apăsați Următorul

Interfață aplicație



Lista generală de dispozitive a aplicației mobile are o tastă de comandă rapidă pentru pornirea/oprirea termostatului.

Deschideți ecranul de pornire al termostatului aplicației pentru telefonul mobil

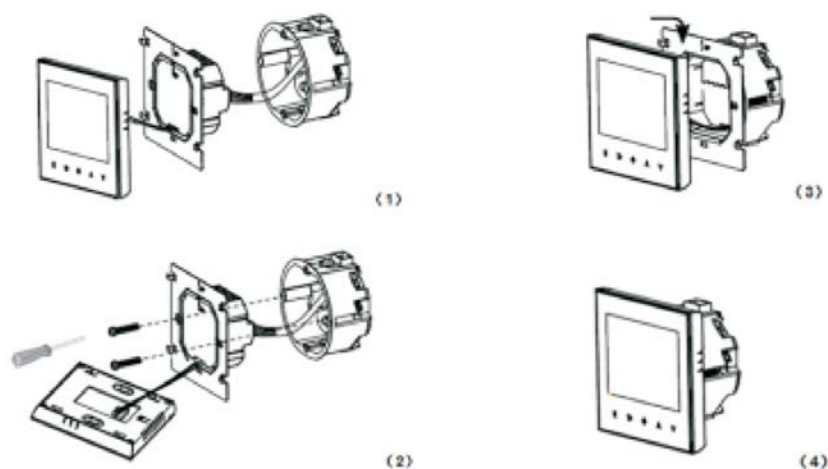


1. Apăsați pe pentru a bloca butoanele
2. Setarea temperaturii : puteți regla temperatura prin bara de setare sau prin butoanele
3. Pentru programarea termostatului trebuie sa apasati pe
4. Setari avansate: apăsați pentru a intra in setări avansate
5. Apăsați pentru a schimba pe modul manual
6. Apăsați pentru a porni/opri termostatul

Conectare eșuată

1. Asigurați-vă că sunteți conectat la rețeaua de 2.4 Ghz. Termostatul nu este compatibil cu cea de 5 Ghz
2. Introduceți numele și parola dvs de Wi-fi / ruter (să nu conțină simboluri chineze și să nu depășească 32 de caractere)
3. Modul AP: in setări avansate modificați valoare FAC la 12
4. Dacă nu reușiți, resetați din nou valorile sau resetați la valorile implicite termostatul

10. Instructiuni de instalare



- 1.Deschide panoul usor cu o surubelnita
- 2.Conecteaza firele de alimentare conform schitei de cablare
- 3.Acopera panoul tactil

Atentie!!

Grosimea firelor pentru instalarea termostatului trebuie sa fie cuprinsa intre 1.5-2.5 mm!