

**Departament tehnic**

☎ 0722 490 500

🕒 Program Luni-Vineri: 09:00-17:30

Manual de utilizare

Termostat inteligent pentru incalzirea electrica in pardoseala

Beok TDS21-EP



1. Descriere produs

Termostatul pentru incalzirea electrica in pardoseala **Beok TDS21-EP** este un termostat cu butoane tactile. Acesta poate fi instalat pe perete si vine cu functii complete, usor de operat. Se folosesc in special la sisteme de incalzire prin pardoseala. smartphone-urile Android sau iOS.

2. Parametrii tehnici

Tensiune lucru	230V AC 50~60Hz
Sarcina curenta	≤3A (incalzire apa), ≤16A (incalzire electrica)
Consum	<0.3W
Dimensiune	86 x 86 x ~50 mm
Material	PVC + ABS (ignifug)
Setare temperatura de functionare	5°C - 60°C
Interval temperatura limita	5°C - 99°C
Acuratete	±1°C
Senzor temperatura	NTC

3. Caracteristici si functii principale

Afisaj cu ecran mare si butoane tactile.

Funcție de memorare: Iti va memora setarile, astfel in caz de pana de curent, nu va mai trebui sa il resetezi.

Funcție de salvare a datelor in timp real.

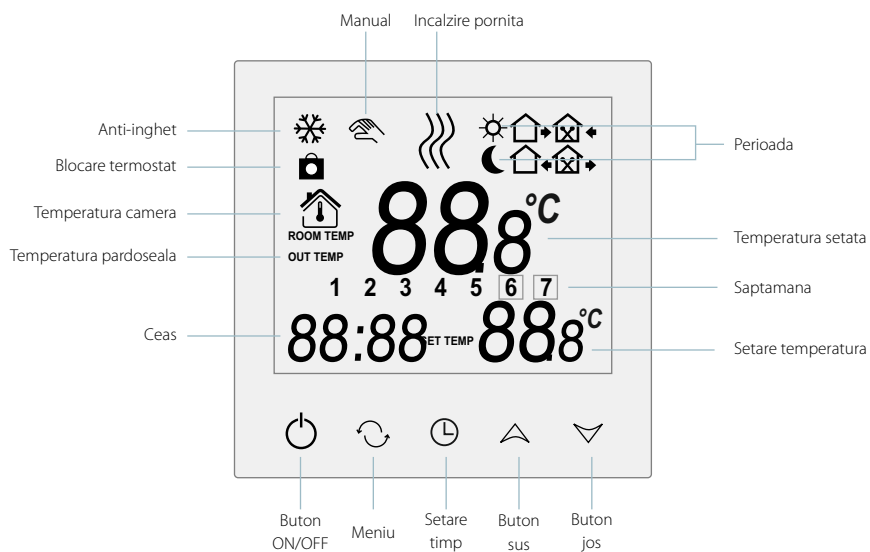
Termostatul este programabil 5+2 zile, 6+1 zile sau 7 zile cu 6 intervale orare pe zi.

Protectie impotriva temperaturilor ridicate!

Pot fisetate 3 moduri de senzori

Funcție de blocare termostat, astfel incat copii tai sa nu umble la el!

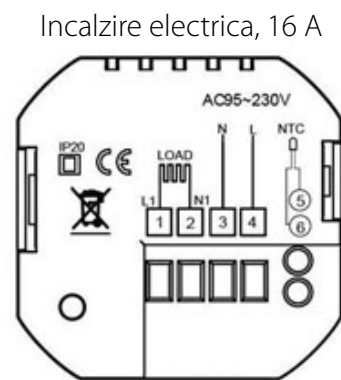
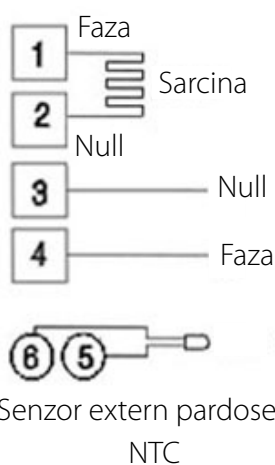
4. Interfata utilizator (termostat)



6. Specificatie model

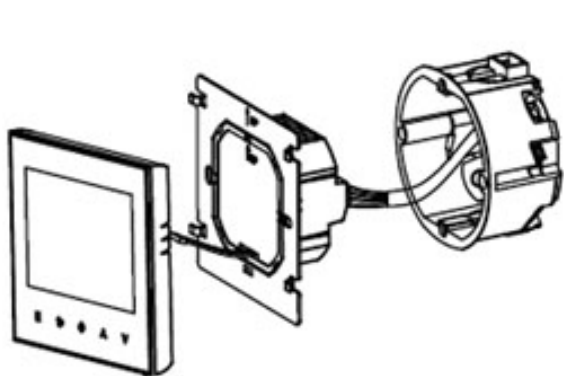
Model	Sarcina curenta	Receptor terminal	Utilizare	Program saptamanal	Wi-Fi
TDS21-EP	16A	✓	Incalzire in pardoseala	✓	—

7. Diagrama de cablare

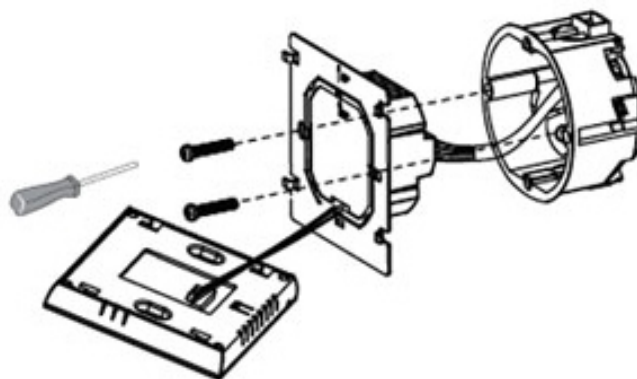


**Atentie! Va rugam conectati firele la termostat corespunzator diagramei de cablare!
Grosimea firelor pentru instalarea termostatului trebuie sa fie cuprinsa intre
1.5 - 2.55 mm!**

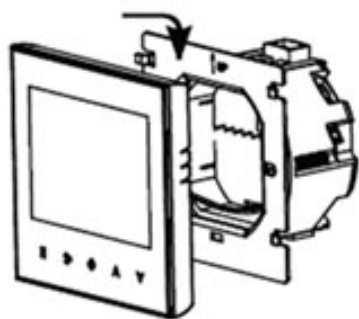
8. Diagrama de instalare



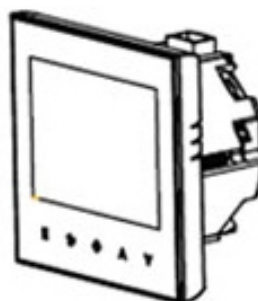
(1) Deschide panoul usor cu o surubelnita!



(2) Conecteaza firele de alimentare conform schitei de cablare! Foloseste doua suruburi pentru a fixa suportul.



(3) Acopera panoul tactil.



(4) Apasa butonul  pentru a porni termostatul.

9. Instructiuni butoane termostat

ON/OFF

Apasa pentru a deschide/inchide termostatul.

Setare temperatura

Apasa si pentru a seta temperatura.

Setare ceas

Apasa pentru a seta, minutele, ora si saptamana.

Apasa si pentru ajustare.

Setare in mod manual

Mod manual inseamna mod neprogramabil.

Apasa apoi , se va afisa pe ecran modul manual.

Apasa si pentru a seta temperatura.

Apasa pentru a seta, minutele, ora si saptamana.

Setare blocare termostat

Apasa lung pentru a intra in modul blocare, pe ecran va aparea .

Apasa lung inca o data pentru a iesi din modul blocare.

Setare mod programabil

Apasa si tine apasat in modul programabil. Se vor afisa 12345 pe ecran in mod continuu.

Apasa si pentru a selecta modul de program: 5+2, 6+1 sau 7 zile programabile.

12345 afisat in pozitia saptamanii inseamna 5+2.

123456 afisat in pozitia saptamanii inseamna 6+1

1234567 afisat in pozitia saptamanii inseamna 7 zile programabile.

Apasa pentru a selecta perioadele.

Apasa si pentru a schimba temperatura.

Apasa pentru a modifica timpul.

Apasa inca o data pentru a selecta temperatura pentru weekend.

Daca doresti sa faci ajustari temporare in orice perioada, apasa apoi va clipi.

Cand setarea s-a sfarsit, atunci toate se vor confirma automat.

10. Setari avansate

Pentru a intra in setari avansate, cu termostatul inchis, trebuie sa apasati butonul ceas si butonul de pornire simultan

Afisare cod	Functii	Setari optiuni	Setari prestabilite din fabrica
SEN	Mod senzor	00- senzor intern 01 - senzor extern 02- ambii senzori activi	00
OSV	Seteaza temperatura	5-99°C	42°C
DIF	Precizia temperaturii in pardoseala	1-9°C	2°C
SVH	Seteaza temperatura maxima pentru senzorul intern	5-99°C	35°C
SVL	Seteaza temperatura minima pentru senzorul intern	5-99°C	5°C
ADJ	Regleaza temperatura	Verifica temperatura de pe termostat cu cea reala	Punct de setare 0.5 °C
FRE	Anti-inghet	00 - inchis 01 - deschis	00
PON	Memorare setari dupa caderea tensiunii	00 - inchis 01 - deschis	00
DFI	Precizie masurare temperatura	0.5-3°C	1°C
FAC	Resetare	08	08