

## Manual de utilizare

Termostat pentru incalzirea electrica in pardoseala **BeOk TGR87-EP**



### 1. Descriere produs

**Termostatul TGR87** este un termostat cu touch screen in forma rotunda. Acesta este utilizat pentru controlul temperaturii locuintelor, a incaperilor industriale, comerciale si folosit pentru controlul aparatelor de caldura in special a sistemelor de incalzire din pardoseala.

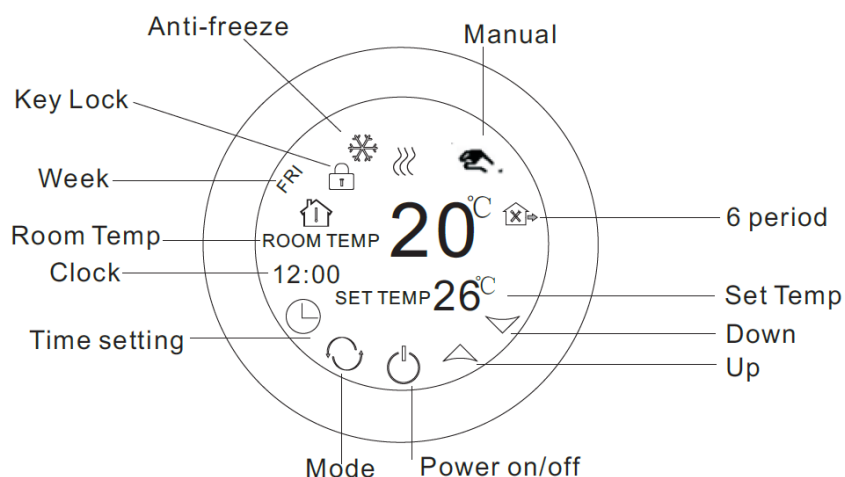
## 2. Parametrii tehnici

Alimentare	200-240 V/50- 60 HZ
Curent maxim	≤16A(incalzire electrica) ≤3A(incalzirea apei)
Putere consum	<0.3W
Material	PC+ABS (Ignifug)
interval setare temperatura	5-60°C
Interval setare temperatura pardoseala	5-99 °C
Precizie	±1 °C
Senzor temperatura	NTC

## 3. Functii si caracteristici principale

- 1.Ecran rotund curbat.
- 2.Fiabil
- 3.Ecran mare si butoane touch
- 4.Functii memorare
- 5.Functii de salvare a datelor
- 6.Setari ale perioadelor pentru 5+2 sau 6+1 sau 7 zile
- 7.Functii anti inghet
- 8.Pot fi setate 3 moduri sensor
- 9.Functie de blocare a termostatului
- 10.Optiune doza ascunsa europeana 80mmx80mm

## 4. Interfață utilizator (termostat)





Modul manual.



Încălzire.



Prima perioada: Dimineata.



A doua perioada: Casa nelocuita in timpul diminetii.



A treia perioada: Dupa-amiaza.



A patra perioada: Casa nelocuita in timpul dupa-amiezii.



A cincea perioada: Seara.



A sasea perioada: Temperatura camerei in timpul noptii.



Anti inghet.



Blocarea tastaturii: Alegeti setarea avansata LOC 01 sau 02, tinand apasat butonul "setare ceas" timp de 5 secunde pentru a bloca sau debloca temporar.

## 5. Specificatii model

Model	Curent maxim	Senzor extern	Program saptamanal	Obiecte controlate
TGR87-EP	16A	√	√	Incalzirea electrica a aparatelor
TGR87-WP	3A		√	Incalzirea apei

## Observatie

### Precizie pentru temperature pardoselei

Setarea zonei moarte pentru senzorul de podea este 2, osv este 42°C iar cand temperatura va atinge 44 °C, releul va inceta sa mai lucreze.Cand temperatua va cobori la 40°C releul va incepe iarasi sa lucreze. Functioneaza atunci cand temperatura camerei este mai mica decat temperatura setata.

### Precizia pentru temperature camerei

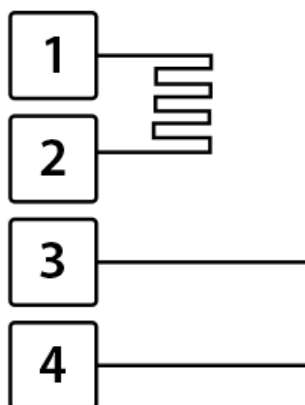
Setarea din fabrica este de 1°C, daca aceasta este considerate fiind prea mare se poate schimba la 0,5°C

### Eroare de senzor

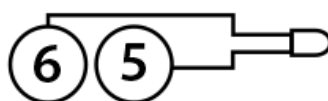
Va rugam sa selectati modul de senzor corect

Daca se afiseaza o eroare de senzor, schimba SEN=00, sau conecteaza senzorul de pardoseala

## 6. Diagrama de cablare



1 – Fază, 2 – Nul, 3 – Nul, 4 – Fază



5-6 – Senzor extern pardoseala NTC

## 7. Instrucțiuni de funcționare

### 1. Deschide termostatul

Apasă pe butonul **"pornire"** pentru a porni sau a închide termostatul

### 2. Setează temperatura

Apasă pe butoanele **"diminuare"** sau **"marire"** pentru a seta temperatura corespunzător.

### 3. Setează ceasul

Apasă pe butonul **"setare ceas"** pentru a seta ceasul respectiv ora, minutul și săptămâna. Apasă butoanele **"marire"** sau **"diminuare"** pentru a schimba corespunzător.

### 4. Setează termostatul pe modul manual

Modul manual înseamnă modul non-programabil. Apasă pe butonul **"mod"** după care pe butonul **"setare mod manual"** pentru a intra pe modul manual. Apasă pe butoanele **"marire"** sau **"diminuare"** pentru a seta temperatura după cum dorești. Apasă pe butonul **"setare ceas"** pentru a seta ceasul respectiv ora, minutul și săptămâna.

### 5. Setează pe modul de blocare pentru copii

Ține apăsat timp mai îndelungat pe butonul **"setare ceas"** pentru a restricționa accesul copiilor la termostat. Această opțiune va fi activată în momentul când pe display-ul termostatului, va apărea pictograma **"blocare termostat"**. Ține apăsat timp mai îndelungat din nou pe butonul **"setare ceas"**, pentru a dezactiva această opțiune.

### 6. Setează pe modul programabil

Ține apăsat timp mai îndelungat pe butonul **"mod"** pentru a intra pe modul programabil. Vor fi afișate "LOOP" și cifrele "12345". Apasă pe butoanele **"marire"** sau **"diminuare"** pentru a programa în funcție de cum dorești să ruleze termostatul: 5+2 sau 6+1 sau 7 zile programabile.

"12345" afișat în dreptul săptămânii înseamnă că 5 zile au fost programate să funcționeze termostatul.

"123456" afișat pe display în dreptul săptămânii înseamnă că 6 zile au fost programate să funcționeze termostatul.

"1234567" afișat pe display în dreptul săptămânii înseamnă că 7 zile au fost programate să funcționeze termostatul.

Apasă pe butonul **"mod"** pentru a schimba perioada.

Apasă pe butoanele **"diminuare"** sau **"marire"** pentru a schimba temperatura

Apasă pe butonul **"seteaza ceas"** pentru a regla ceasul.

Apasă pe butoanele **"diminuare"** sau **"marire"** pentru a schimba ceasul corespunzător.

Apasă pe butonul **"mod"** din nou, pentru a selecta temperatura din timpul weekendului.

Pentru a face setări temporare, apasă pe butonul **"mod"** doar o singură dată, iar pictograma **"setare mod manual"** se va aprinde intermitent.

## 8. Setari avansate

Pentru a intra in modul setari avansate, tine apasat timp indelungat butonul **"setare ceas"** apoi apasa butonul **"oprire/pornire"**. Dupa care apasa pe butonul **"mod"** pentru a seta fiecare functie in parte.

Afisare cod	Functii	Setari si optiuni	Setari prestabilite din fabrica
SEN	Mod senzor	0:senzor intern 1:Senzor de pardoseala 2:ambii senzori, intern si de pardoseala	0
OSV	Setează temperatura pentru încălzirea în pardoseală	Interval setare temperatură 5 - 99 °C	42°C
DIF	Precizia pentru temperature din pardoseala	1-9°C	2°C
SVH	Setare temperatură maximă pentru senzorul intern	5-99°C	35°C

SVL	Setare temperatură minimă pentru senzorul intern	5-99°C	5°C
ADJ	Măsurare temperatură	Verifică temperatura actuală a camerei	Marjă de eroare 0.5 °C
FRE	Anti-îngheț	00:off 01:on	00
PON	Memorare deschidere termostat	00:off 01:on	00
DFI	Precizie pentru temperature camerei	0.5-3°C	1°C
FAC	Instalările din fabrica	08: Afisare 00: Resetare din fabrica	08

Apasa butonul "mod" pentru a schimba modul programabil cu modul manual.

## OBSERVATIE!!

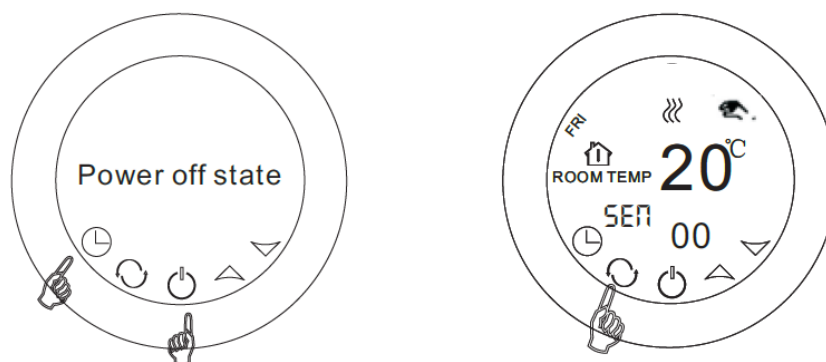
1.Valorile implicite ale temperaturii avand in vedere perioada 2,3 si 4 sunt aceleasi. Temperaturile se pot schimba la necestatea utilizatorului.

2.Setarea temperaturii la 00 reprezinta inchiderea perioadei

3.Cum verificam temperatura pardoselei?

In timpul pornirii termostatului,tine apasat timp indelungat pe butonul "setare ceas"apoi apasa pe butonul de pornire pentru a verifica temperature pardoselei.Se va afisa temperature de afara.

Mai apasa odata pe butonul "Setare ceas" pentru a verifica temperatura camerei



## 9. Instructiuni de instalare

Termostatul este compatibil cu dozele standard 80 x 80 mm și dozele standard europene rotunde de 60 mm.



1. Opriti alimentarea principala. Departati partea frontala a termostatului apoi folositi o surubelnita pentru a deschide panoul de instalare
2. Consultati schema de cablare (VII) pentru a conecta liniile cu bornele. Fixati panoul de instalare cu cutia de instalare folosind suruburile apoi intruduceti-l in perete.
3. Introduceti partea frontala a ecranului inapoi in panoul de instalare
4. Instalarea este completa

### **Atentie!!!**

Grosimea firelor pentru instalarea termostatului trebuie sa fie cuprinsa intre 1.5-2.5 mm!