



## RO IZYMO ON-OFF RECEIVER io Receptor radio on/off IZYMO io F/CE/NE/SE

### INTRODUCERE

Micromodulul IZYMO ON-OFF RECEIVER io este un receptor radio care permite comandarea oricărui tip de lumină sau de sarcină, în regim de pornire/oprire. Acesta este comandat de emițători radio io-homecontrol și/sau prin intermediul unor întrerupătoare basculante sau al unor butoane.

### COMPATIBILITATE

#### Sarcini

Tip	Putere
LED 220-240V c.a.	Max. 150 W
Fluocompact	Max. 150 W
Halogen sau rezistiv	Max. 2000 W
Transformator electronic sau feromagnetic	Max. 500 W

#### Aparataj de comutare (tipuri de întrerupător)

- Numai buton (unul sau mai multe în paralel, la intrarea INPUT A)
- Numai întrerupător basculant (unul sau mai multe la fiecare dintre intrările INPUT A și B)
- Fără aparataj de comutare. Comandarea se efectuează astfel numai prin intermediul a unul sau mai mulți emițători io.

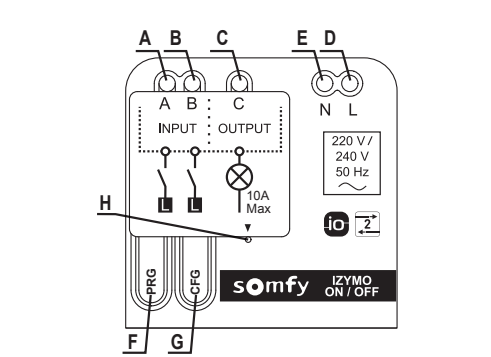
**⚠ Nu este compatibil cu butoanele**

cu indicatoare luminoase și lumina indicatoare luminează.

#### Emițători io-homecontrol

- IZYMO TRANSMITTER io
- Smooove Lighting io
- TaHoma
- Connexoon io
- Box Energieasyconnect (Rexel)
- Telecomenzi io-homecontrol

### DESCRIERE



Denumire	Cablu	Reper
Intrare A (INPUT A)	Violet	A
Intrare B (INPUT B)	Portocaliu	B
Ieșire C (OUTPUT)	Negru	C
Alimentare fază L	Maro	D
Alimentare neutru N	Albastru	E
Buton PRG	-	F
Buton CFG	-	G
LED multicolor	-	H

### INSTALAREA

**⚠** Înainte de orice instalare, întrerupeți alimentarea prin rețeaua electrică de la tabloul de distribuție.

**⚠** Racordați produsul respectând normele referitoare la instalațiile electrice și directivele în vigoare în țara de instalare a aparatului.

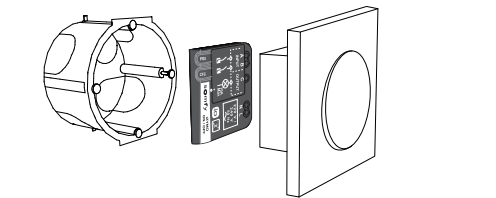
**⚠** Firele de intrare A și B nu sunt izolate de rețeaua electrică.

IZYMO ON-OFF RECEIVER io trebuie să fie alimentat de la o rețea electrică cu tensiunea de 220-240V

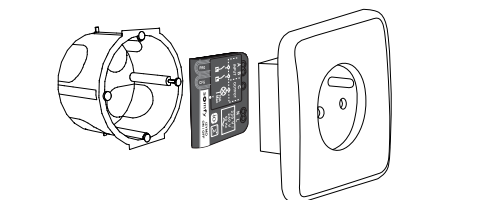
c.a., 50 Hz prin intermediul fazei și neutrului.

IZYMO ON-OFF RECEIVER io trebuie să fie instalat: într-o carcasă (min. 50 mm adâncime sau cu un compartiment pentru micromodul). Dacă faza și neutrul sunt disponibile, aparatul poate fi instalat în spatele:

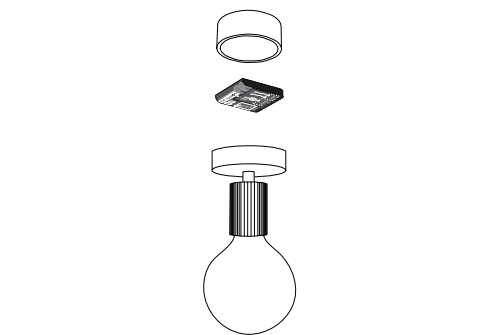
- unui întrerupător



- unei prize electrice (max. 2000 W-10 A)

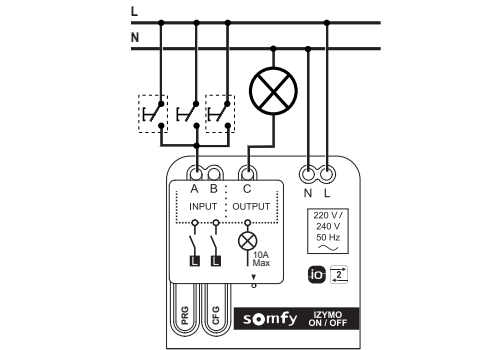


- unei borne centrale de la nivelul unui sistem de iluminat sau al unei cutii de derivație



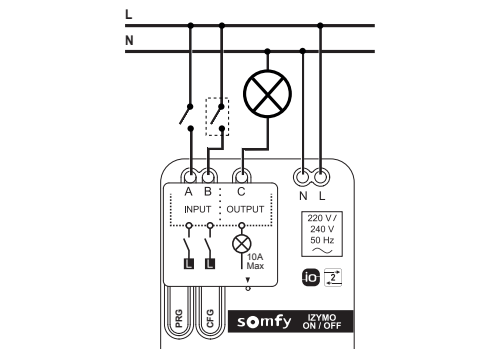
### CABLAREA

- Cu unul sau mai multe butoane



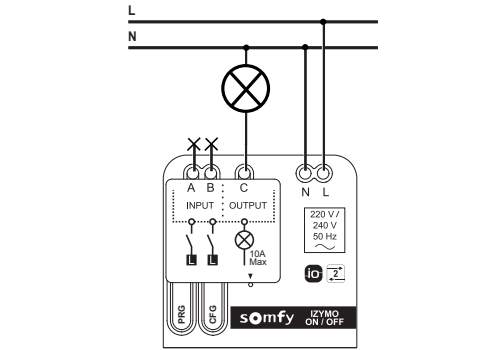
☐ opțiune

- Cu unul sau două întrerupătoare basculante



☐ opțiune

- Fără aparataj de comutare



× neconectat

**⚠** Firele neconectate trebuie izolate cu ajutorul unei reglete de conexiune izolatoare.

#### Verificarea cablajului

- Apăsați scurt pe butonul PRG al micromodulului pentru a activa sarcina (aprindere).
- Apăsați din nou pentru a o dezactiva (stingere).

### PUNEREA ÎN FUNCȚIUNE

#### Configurarea

Aduceți sistemul IZYMO ON-OFF RECEIVER io în modul de configurare apăsând timp de 2 secunde pe butonul CFG, până când se aprinde LED-ul roșu.

**⚠** LED-ul rămâne aprins în roșu pe toată durata configurării.

Modul de configurare este activ timp de 5 minute.

#### Reglarea diferiților parametri

Apăsările pe butonul CFG trebuie să fie rapide (<1 s).

Număr de apăsări pe CFG	Parametri	Valori posibile	Confirmare vizuală	
			Culoare LED	Număr de clipiri
1	Tip de punct de comandă	Buton (1)	Albastru	2 clipiri
2	bransat la INPUT A și B	Întrerupător basculant	Albastru	3 clipiri
3	Revenire după întreruperea curentului electric	OFF (OPRIT) (1)	Violet	2 clipiri
4	Memorie stare	Memorie stare	Violet	3 clipiri
5	Temporizare	Temporizare dezactivată (1)	roșu	2 clipiri
6		30 secunde	roșu	3 clipiri
7		1 minut	roșu	4 clipiri
8		3 minute	roșu	5 clipiri
9		5 minute	roșu	6 clipiri
10		10 minute	roșu	7 clipiri
11		30 minute	roșu	8 clipiri

(1) Valori implicite

#### Descrierea diferiților parametri

- Tip de punct de comandă Comenzile pot fi de tip buton sau întrerupător basculant (un singur tip o dată)
- Revenire după întreruperea curentului electric După întreruperea alimentării cu energie, micromodulul poate rămâne oprit (OFF) sau poate reveni la starea de dinaintea întreruperii alimentării cu energie (Memorie stare)
- Temporizare Temporizarea corespunde cu durata de iluminare.

Dacă este configurată o temporizare:

Tip de punct de comandă	Buton	Întrerupător basculant
	Funcție temporizare	Funcție memorie
	<ul style="list-style-type: none"> <li>Fiecare apăsare aprinde LED-ul și repornește temporizarea.</li> <li>Stingere automată la sfârșitul temporizării.</li> </ul>	<ul style="list-style-type: none"> <li>Fiecare basculare inversează comanda: ON/OFF (PORNIRE/OPRIRE).</li> <li>Stingere automată la sfârșitul temporizării.</li> </ul>

#### Ieșire din modul de configurare

- Apăsați timp de 2 secunde pe butonul CFG până când LED-ul roșu se stinge sau
- De la punctul de comandă: apăsați pe buton sau basculați întrerupătorul.

#### Reinițializarea configurației

- Apăsați timp de 7 secunde pe butonul CFG până când LED-ul roșu clipește de mai multe ori, iar apoi se stinge.

Micromodulul revine la valorile implicite indicate în tabelul anterior.

### ASOCIEREA

#### Aducerea sistemului IZYMO ON-OFF RECEIVER io în modul de asociere

Există 5 moduri de a aduce micromodulul în modul de asociere: → Consultați schema A

- De la micromodul
- De la un buton
- De la un întrerupător
- De la un emițător nou
- De la un emițător deja asociat LED-ul verde se aprinde timp de 10 minute: micromodulul se află în modul de asociere în acest interval de timp.



#### Asocierea sau eliminarea unui emițător io

După aducerea sistemului IZYMO ON-OFF RECEIVER io în modul de asociere:

→ Consultați schema B  
Procedură de realizat de la un emițător care trebuie adăugat sau eliminat. LED-ul verde clipește, apoi se stinge la finalizarea procedurii.

#### Asocierea la TaHoma / Connexoon io



După aducerea sistemului IZYMO ON-OFF RECEIVER io în modul de asociere:

- Pe interfața TaHoma/Connexoon io, faceți clic pe pictograma ,
- apoi pe meniul de configurare .
- Selectați fila io-homecontrol

(numai pentru TaHoma), apoi faceți clic pe „Adăugare”.

- Apoi, urmați procedura afișată pe ecran.

#### Eliminarea de la TaHoma / Connexoon io

- Pe interfața TaHoma/Connexoon io, faceți clic pe pictograma ,
- apoi pe meniul de configurare .
- Selectați fila io-homecontrol (numai pentru TaHoma), apoi faceți clic pe „Ștergere”.
- Apoi, urmați procedura afișată pe ecran.

#### Ieșirea din modul de asociere al sistemului IZYMO ON-OFF RECEIVER io

- De la micromodul: Apăsați scurt pe butonul PRG al micromodulului.
- De la întrerupător: Apăsați pe buton sau basculați întrerupătorul.

#### Reinițializarea sistemului IZYMO ON-OFF RECEIVER io

**⚠** Această procedură reinițializează configurația și elimină toți emițătorii asociați.

#### Prima metodă (cu acces la micromodul):

- Apăsați (> 7s) pe butonul PRG al IZYMO ON-OFF RECEIVER io până când micromodulul emite două semnale luminoase de feedback.

#### A doua metodă (fără acces la micromodul):

- Apăsați lung (> 7s) pe butonul PRG al unui emițător asociat, până când produsul emite două semnale luminoase de feedback.



### UTILIZAREA

- Înlocuirea unui întrerupător fără neutru → Consultați schema 1
- Înlocuirea unui întrerupător cu neutru → Consultați schema 2

### ÎNTREBĂRI FRECVENTE

Erori de funcționare	Cauze posibile	Soluții
IZYMO ON-OFF RECEIVER io nu funcționează în ambele sensuri.	Produsul este conectat la un întrerupător basculant, însă este configurat pentru un buton.	Modificați configurația punctului de comandă. Consultați secțiunea „Punerea în funcțiune”, apoi secțiunea Reglarea diferiților parametri.
	Bateria emițătorului IZYMO TRANSMITTER io asociat la IZYMO ON-OFF RECEIVER prezintă un nivel redus de încărcare.	Consultați manualul acestuia pentru a încărca bateria.
IZYMO ON-OFF RECEIVER io rămâne oprit (pornit) și pornește (se oprește) atunci când este apăsat butonul.	Produsul este conectat la un buton, însă este configurat pentru un întrerupător basculant.	Modificați configurația punctului de comandă. Consultați secțiunea „Punerea în funcțiune”, apoi secțiunea Reglarea diferiților parametri.
IZYMO ON-OFF RECEIVER io nu funcționează.	Eroare de cablare. Produsul este dotat cu o protecție împotriva erorilor de cablare.	Asigurați-vă că cablajul este corect.
	Aparatajul de comutare este conectat la neutru.	Modificați cablarea pentru a conecta aparatul la fază.

### DATE TEHNICE

Alimentare	220-240V ~ 50 Hz, 10A max. (Siguranta de deconectare 10A curba C obligatorie în amonte)
Poluare	Categoria II
Secțiune cablu de alimentare	Min.: 0,75 mm <sup>2</sup> Max.: 1,5 mm <sup>2</sup>
Clasă de protecție	IP 20 
Clasă de protecție	 Izolație dublă fără împământare
Dimensiuni	43 x 43 x 18 mm
Bandă de frecvență și putere efectiv radiată	868,000 MHz - 868,600 MHz e.r.p. < 25 mW 868,700 MHz - 869,200 MHz e.r.p. < 25 mW 869,700 MHz - 870,000 MHz e.r.p. < 25 mW
Rază de acțiune în câmp liber	200 m
Rază de acțiune între doi pereți din beton	20 m
Număr de puncte de comandă io-homecontrol	1-way: 10 telecomenzi 2-way: nelimitat
Temperatură de funcționare	De la 0 °C la + 55 °C
Umiditate	85% UR la 25 °C
Altitudine	< 2000 m