

Manual de utilizare

Intrerupator triplu cap scara – cap cruce
cu touch Livolo – standard italian

VL-FC3S-3G-11



Specificatii:

Intrerupator triplu cap scara - cap cruce din sticla LIVOLO cu touch (atingere) on/off – cu led albastru – cand intrerupatorul este stins, si rosu – cand intrerupatorul este aprins. E usor de folosit in intuneric, rezistent la zgarieturi, umiditate, mereu va arata impecabil. Potrivit pentru casa, birouri, restaurante, sali de conferinta, hoteluri de lux. Se monteaza in doze modulare pentru 3 module, cu suruburile incluse in cutia fiecarui produs, distanta dintre suruburi 85 mm. Intrerupatoarele cap scara/cruce de la Livolo dupa montaj au nevoie de sincronizare pentru a functiona corect.

Material Panou: Sticla Crystal termorezistenta

Dimensiune: 119 x 78 mm

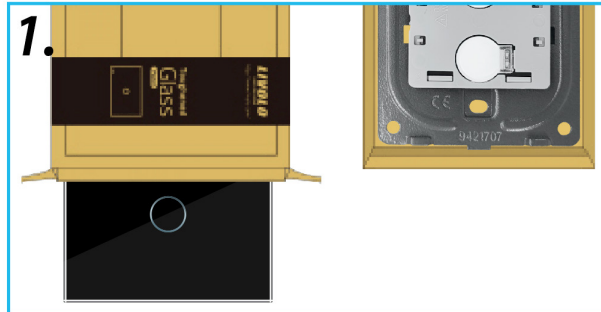
Tensiune maxima: 250 V

Curent maxim: 5 A

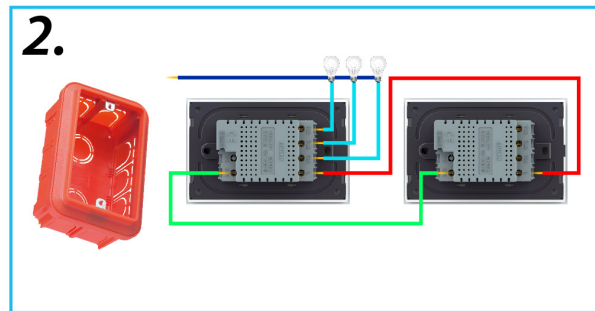
Consum propriu: mai putin de 0.1mW

Diagrama de instalare

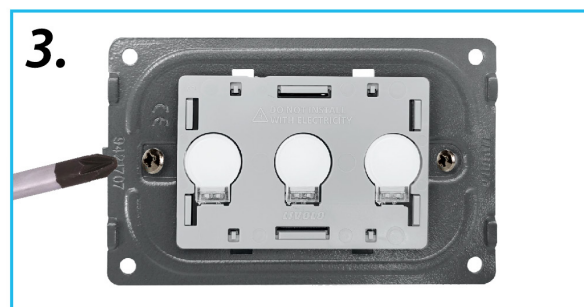
1. Deschide cutia si scoate produsele din interior!



2. Conecteaza firele conform schitei de instalare si strange suruburile!



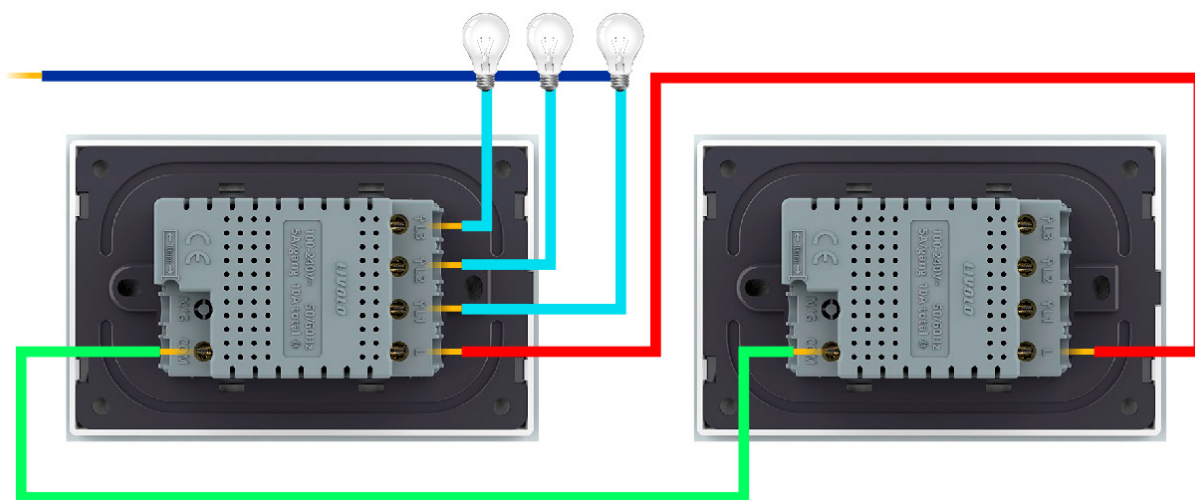
3. Foloseste 2 suruburi pentru a fixa suportul!



4. Acopera panoul si conecteaza-l la energie electrica!



Schema electrica



- N – Cablu Nul
- L – Cablu Fază
- COM – Cap scară – cap cruce