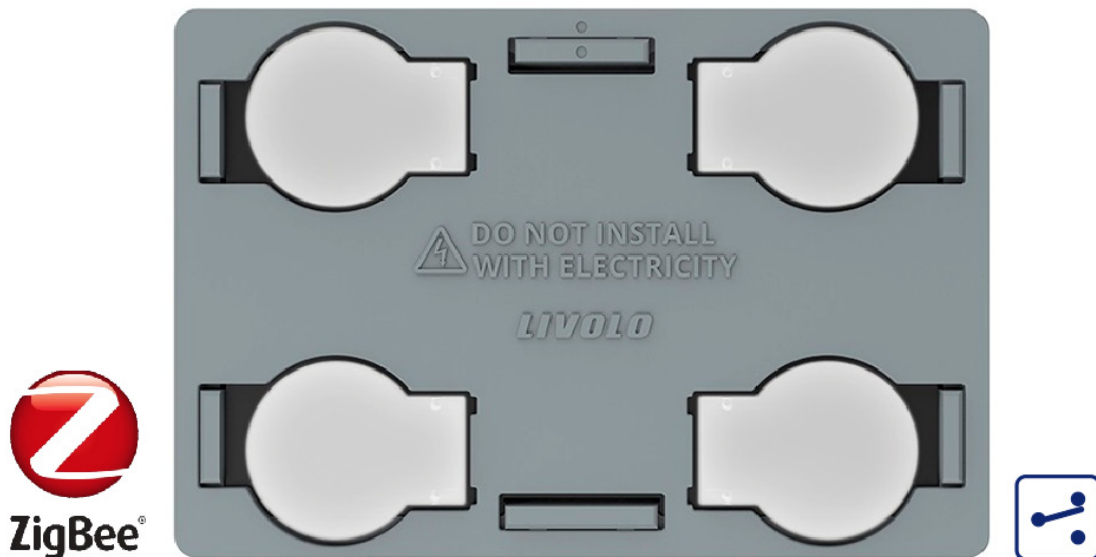


Manual de utilizare

Modul intrerupator cvadruplu cap scara – cap cruce
Protocol ZigBee
cu touch Livolo – standard italian
C9-VL-FC4SZ-3G



Specificatii:

Modul intrerupator cvadruplu cap scara – cap cruce, protocol ZigBee cu atingere on/off – cu led albastru – cand intrerupatorul este stins si rosu – cand intrerupatorul este aprins, usor de folosit in intuneric, rezistent la zgarieturi, umiditate, mereu va arata impecabil. Potrivit pentru casa, birouri, restaurante, hoteluri, sali de conferinte.

Dimensiune modul: 65 x 39.5 x 25 mm

Consum propriu: mai putin de 0.1 mW

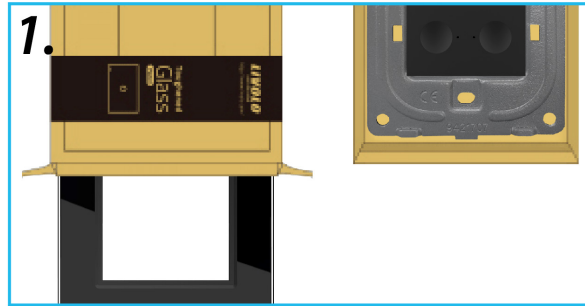
Tensiune maxima: 250 V

Curent maxim: 5A

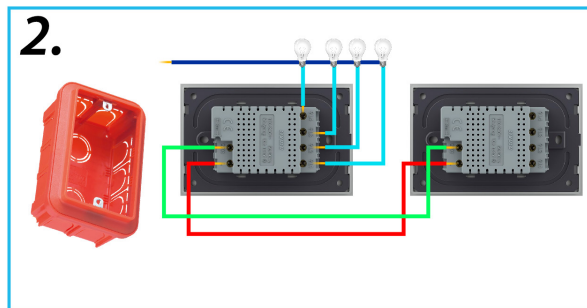
Mediu de operare: 30-70 grade Celsius, mai putin de 95% RH

Diagrama de instalare

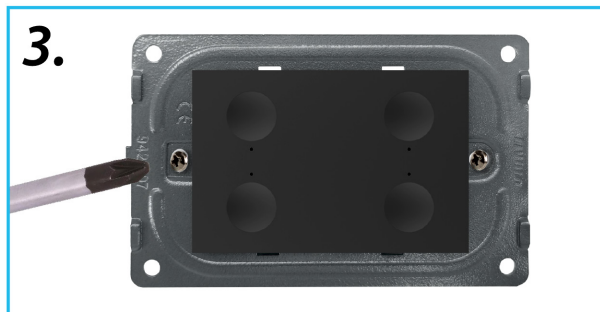
1.Deschide cutia si scoate produsele din interior!



2.Conecteaza firele conform schitei de instalare si strange suruburile!



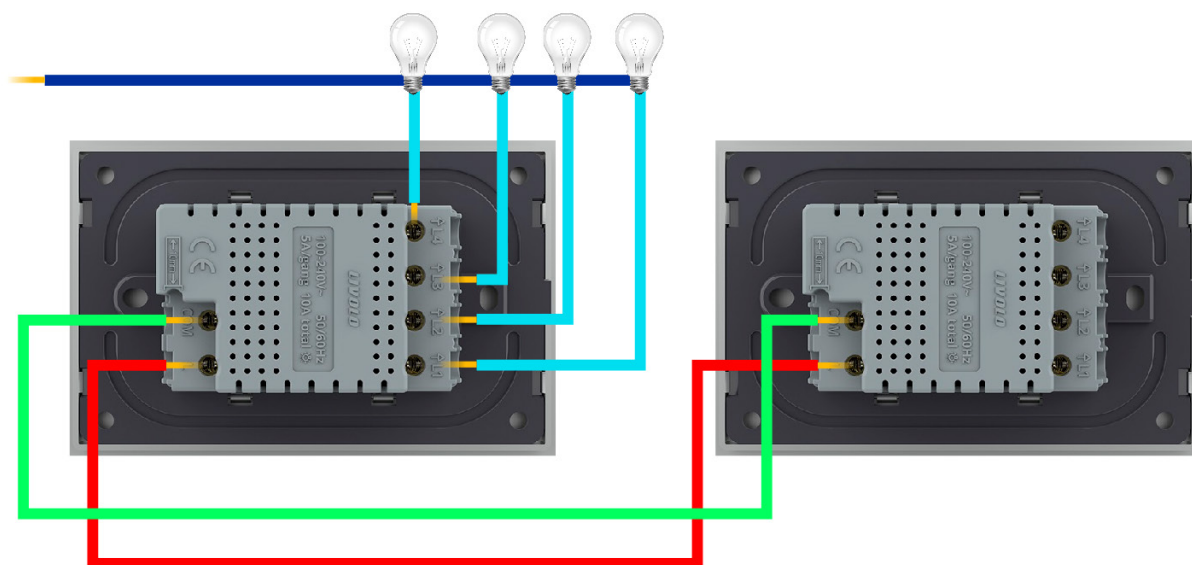
3.Foloseste 2 suruburi pentru a fixa suportul!






4.Acopera panoul si conecteaza-l la energie electrica!



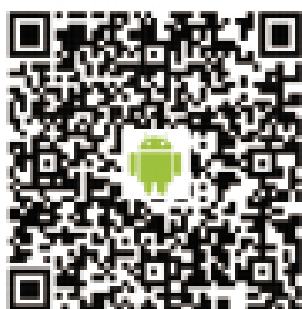
Schema electrica



-  N – Cablu Nul
-  L – Cablu Fază
-  COM – Cap scară – cap cruce

Sincronizarea intreruptoarelor ZigBee cu Hub-ul ZigBee

Scaneaza codul QR pentru a descarca aplicatia mobila LIVOLO.



Android



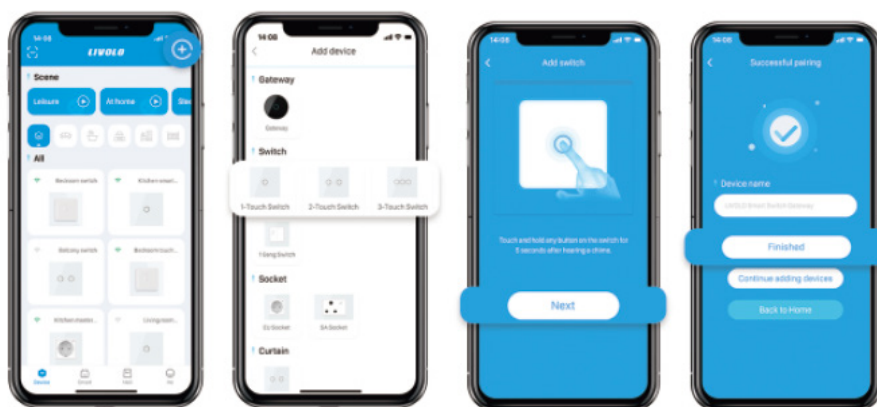
iOS

Pasul 1 - Verificati mai intai setarile Hub-ului ZigBee, consultand manualul de utilizare a acestuia.

Pasul 2 - Deschideti aplicatia Livolo si apoi faceti click pe iconita "Device", apoi click pe "+" din dreapta sus din aplicatie.

Selectati apoi "Touch Switch", pentru cel simplu, dublu sau triplu.

Pasul 3 - Tineti apasat butonul intrerupatorului timp de 5 secunde pana cand se aude sunetul "Bip". Indicatorul LED al intrerupatorului va alterna rosu si albastru. Faceti click pe butonul "Next", asteptati pana cand sincronizarea cu aplicatia s-a sfarsit, apoi redenumiti dispozitivul si faceti click pe "Finished".



Instructiuni de anulare a sincronizarii

Pentru a anula sincronizarea cu aplicatia, tine apasat butonul intrerupatorului timp de 10 secunde. Dupa 5 secunde vei auzi sunetul "Bip" pana la 10 secunde vei auzi din nou sunetul "Bip" iar sincronizarea va fi anulata, indicatorul Led clipind la fiecare 3 secunde. Tine apasat butonul intrerupatorului timp de 5 secunde, vei auzi sunetul "Bip" iar LED-ul va alterna rosu si albastru. Dupa eliberarea butonului, indicatorul LED va clipi rosu si albastru pentru a se conecta la Hub-ul Zigbee si va intra in modul de sincronizare cap scara. Tine apasat butonul intrerupatorului timp de 10 secunde, primul sunet "Bip" va fi dupa 5 secunde, pana la 10 secunde vei auzi sunetul "Bip" pentru anularea sincronizarii. Daca veti tine apasat butonul intrerupatorului timp de 13 secunde, vei opri anularea sincronizarii. Dupa configurarea cu succes, indicatorul LED va fi pornit. Daca intrerupatorul nu functioneaza corespunzator, opreste curentul electric timp de 1 minut si reporneste alimentarea!