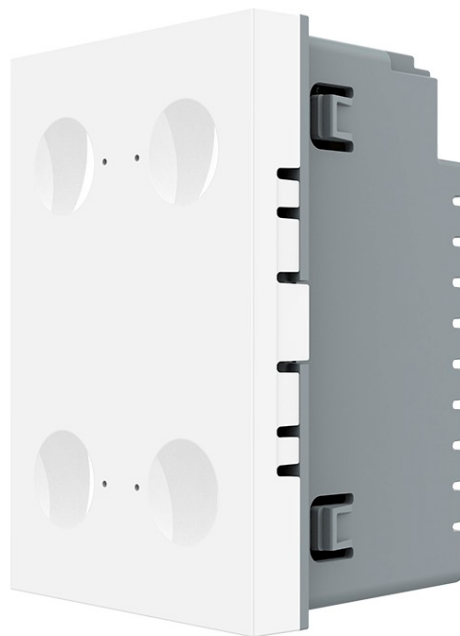


Manual de utilizare

Modul intrerupator cvadruplu
cu touch Livolo – standard italian

C9-VL-FC4-3WP



Specificatii:

Modul intrerupator cvadruplu cu atingere on/off – cu led albastru – cand intrerupatorul este stins si rosu – cand intrerupatorul este aprins, usor de folosit in intuneric, rezistent la zgarieturi, umiditate, mereu va arata impecabil. Potrivit pentru casa, birouri, restaurante, hoteluri, sali de conferinte.

Dimensiune modul: 65 x 39.5 x 25 mm

Consum propriu: mai putin de 0.1mW

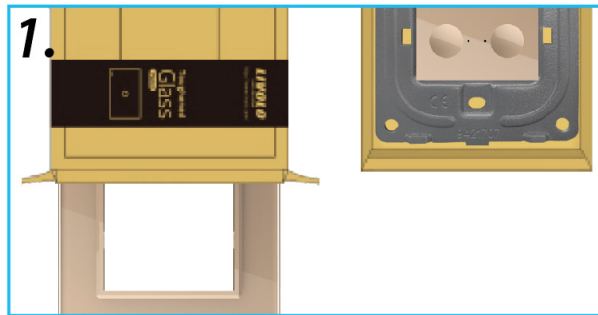
Tensiune maxima : 250 V

Curent maxim : 5A

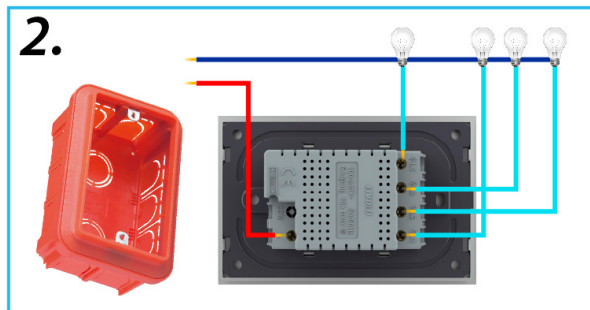
Mediu de operare : 30-70 grade Celsius, mai putin de 95% RH

Diagrama de instalare

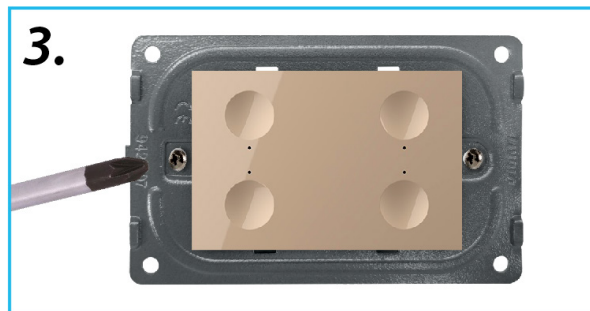
1.Deschide cutia si scoate produsele din interior!



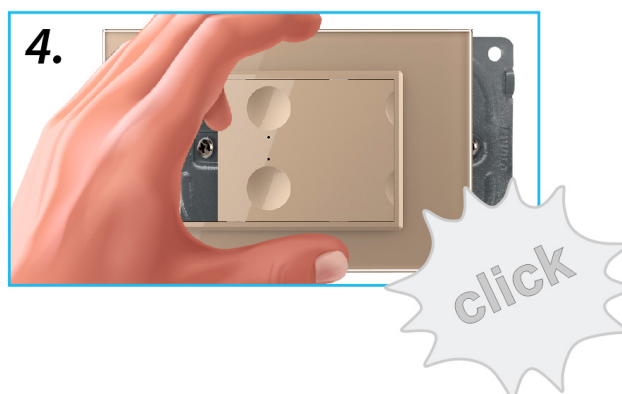
2.Conecteaza firele conform schitei de instalare si strange suruburile!



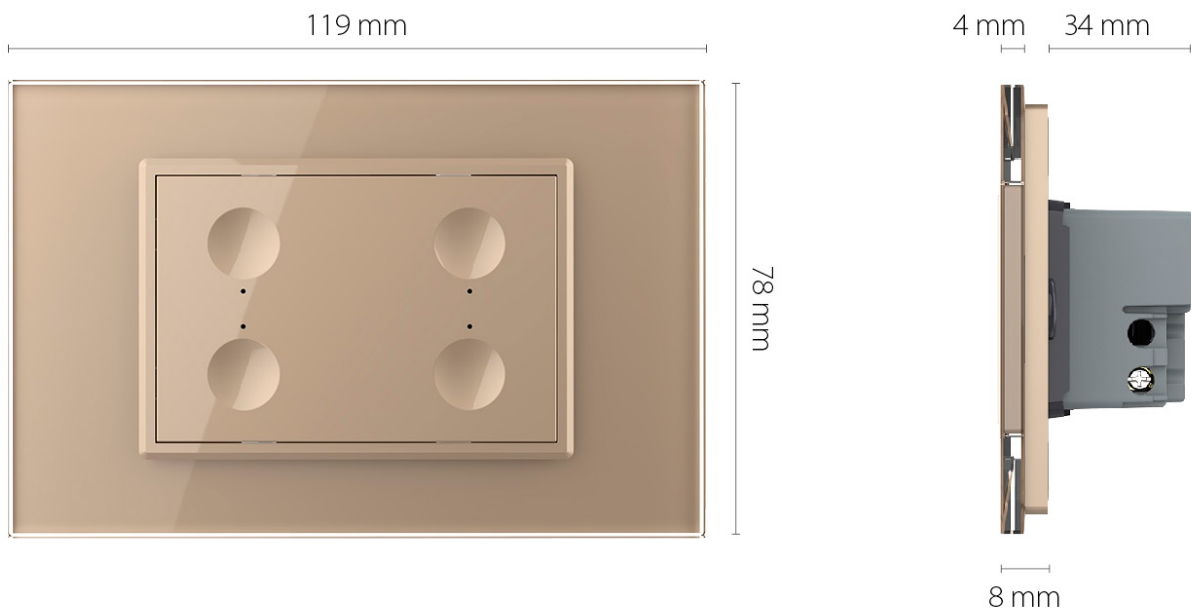
3.Foloseste 2 suruburi pentru a fixa suportul!



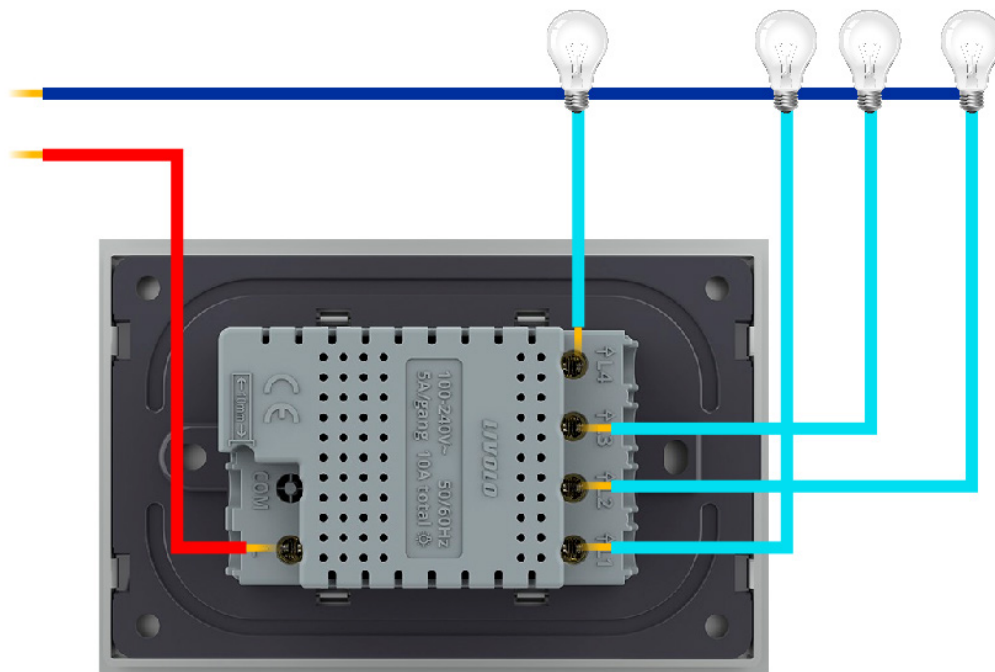
4.Acopera panoul si conecteaza-l la energie electrica!



Dimensiuni



Schema electrica



N – Cablu Nul

L – Cablu Fază