

Manual de utilizare

Termostat pentru centrala termica pe gaz si incalzire in pardoseala **BeOK BOT-313W**



1. Descriere produs

Termostatele din seria **BOT-313W** sunt incorporate cu ecran digital LCD, si sunt dezvoltate in conformitate cu cerintele pietei. Aceasta serie este usor de operat si detine functii complete. Termostatul poate fi utilizat pentru controlul centralelor termice pe gaz, valve motorizate, valve electrice, etc

2. Parametrii tehnici

Tensiune lucru	1.5Vx2
Sarcină curentă	3A
Precizie temperatură	±1°C
Setare temperatură de funcționare	5-99°C (setari din fabrica 5-35°C)
Interval temperatură limită	5-99°C
Consum	<150uW
Senzor temperatură	NTC

3. Semnificația butoanelor

- Buton Pornit/Oprit
- Butonul Mod: Schimbă între modul manual și modul program. Ține apasat timp îndelungat pentru a seta perioada de funcționare
- Setarea orei și programări săptămânale
- Buton pentru creșterea temperaturii
- Buton pentru reducerea temperaturii

4. Interfață utilizator (termostat)





Modul manual.



Încălzire.



Prima perioada: Dimineata.



A doua perioada: Casa nelocuita in timpul diminetii.



A treia perioada: Dupa-amiaza.



A patra perioada: Casa nelocuita in timpul dupa-amiezii.



A cincea perioada: Seara.



A sasea perioada: Temperatura camerei in timpul noptii.



Anti inghet.



Blocarea tastaturii: Alegeti setarea avansata LOC 01 sau 02, tinand apasat butonul "setare ceas" timp de 5 secunde pentru a bloca sau debloca temporar.

5. Instrucțiuni de instalare

Vezi figura 1, deschideți carcasa superioară și cea dedesubt, conform direcției de aliniere, treceți firul dorit prin partea din spate a carcasei până la fanta de sarmă. În situația actuală se rezerva o lungime de aproximativ 20 cm.



Figura. 1

Vezi figura 2, fixează suportul termostatului pe perete, apoi acoperă suportul termostatului cu carcasa superioară.

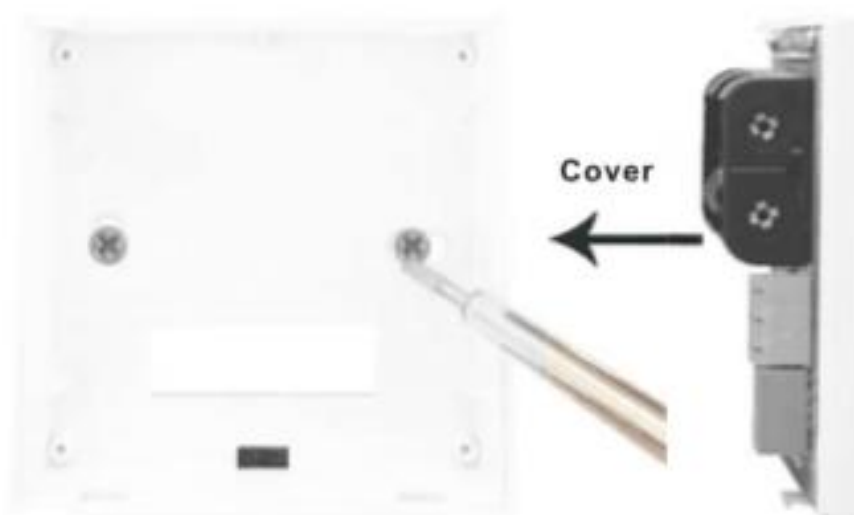
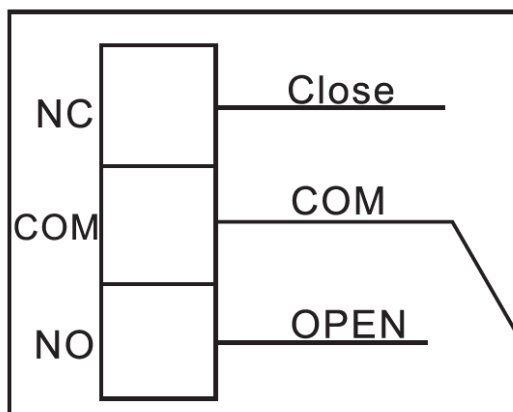


Figura. 2

6. Diagrama de cablare



NC - normal închis

COM - comun

NO - normal deschis

ATENȚIE! Grosimea firelor pentru instalarea termostatului trebuie să fie cuprinsă între 1.5-2.25 mm! Va rugăm conectați firele la termostat conform diagramei de cablare.

7. Instrucțiuni butoane thermostat

1. Setează ceasul

Apasă pe "seteaza ceas" pentru a seta ceasul respectiv ora, minutul și săptămâna. Apasă "buton marire", "buton diminuare" pentru a schimba corespunzător.

2. Setează temperatura:

Primul pas - Ține apăsat timp mai îndelungat pe "buton meniu" pentru a intra pe modul programabil. Vor fi afișate "LOOP" și cifrele "12345". "12345" afișat în dreptul săptămânii înseamnă că 5 zile au fost programate să funcționeze termostatul. Apăsând odată "buton marire" vor fi afișate cifrele "123456" (Luni-Sambata). Apăsând de două ori "buton marire" vor fi afișate cifrele "1234567" (Luni-Duminică)

Pasul doi - Setarea timpului și temperaturii pentru fiecare perioadă. Atunci când ecranul afișează următoarele cifre "12345" sau "123456" sau "1234567", apăsați butonul "buton meniu" pentru a seta

temperature. Apasa "buton ceas" pentru a seta timpul. Pentru a face modificari sau pentru salvare se apasa "buton marire" sau "buton diminuaire"

ATENTIE!!! Atunci cand modul auto-control este in desfasurare se pot face modificari de temperature schimbând pe modul manual temporar. Modul manual temporar este folosit atunci cand termostatul este in modul auto-control (programat), in acest caz se apasa pe "buton marire" sau pe "buton diminaure" pentru a modifica temperature. Dupa schimbarea perioadei, termostatul va reveni automat la programul sau auto de functionare.

Daca doresti sa faci schimbari temporare in orice perioada, apasa pe "buton meniu" apoi pictograma "manual" va lumina de doua ori. Dupa finalizarea setarilor, totul va fi confirmat automat. Apasa "buton meniu" pentru a schimba de pe modul manual pe cel programabil.

ATENTIE!!! In timp ce modul automat este in desfasurare, imaginea "manual" va disparea iar temperature va trebuii resetata, apasand "buton marire" sau "buton diminuaire" (Reprezinta un mod manual temporar iar in urmatoarea perioada se va schimba pe modul automatic)

Setarea perioadei de functionare:

Intai se apasa pe "buton meniu" apoi se apasa pe " buton ceas" pentru a shimba optiunile inclusiv timpul din perioada.

Valorile implicite ale temperaturii din timpul zilei sunt aceleasi avand in vedere perioada 2,3 si 4. Temperaturile se pot schimba la necesitatea utilizatorului.

Daca la setarea temperaturii se afiseaza 00 inseamna ca in acea perioada este inchisa.

Period	Icon	Default Time	Default Temperature
Workday	1	06:00	20°C
	2	08:00	15°C
	3	11:30	15°C
	4	12:30	15°C
Weekends	5	17:30	22°C
	6	22:00	15°C
	1	08:00	22°C
	2	23:00	15°C

Setări avansate

Intai, ține apăsat butonul "buton marire" , după care apasă pe butonul "buton pornire" ! După care apasă pe butonul "meniu" pentru a seta fiecare funcție în parte.

In timp ce termostatul este inchis, tine apasat butonul "buton diminuaire" apoi apasa butonul "buton ceas" pentru a accesa modul de setari avansate. Apasa butonul "buton meniu" pentru a seta functia relative



Afișare cod	Funcții	Setări și opțiuni	Setări prestabilite din fabrică
diF	Limiteaza diferenta de revenire a temp.	0.5-4.5°C	1°C
SVH	Setare temperatură maximă pentru centrală termică	5-99°C	35°C
SVL	Setare temperatură minimă pentru centrală termică	5-99°C	5°C
Adj	Măsurare temperatură	-5-5°C	Marjă de eroare 0.5 °C
FRE	Anti-îngheț	00 : Închide opțiunea anti-îngheț 01 : Deschide opțiunea anti-îngheț	00
LOC	Functia butonului "lock"	00.deblocheaza 01.cu exceptia butonului de pornire, toate butoanele sunt blocate 02.blocheaza toate butoanele	00
FAC	Setari din fabrica	00: Afisare ecran 08:Revenirea la setarile din fabrica	08