

Manual de utilizare

Termostat pentru centrala termica pe gaz si incalzire in pardoseala **BeOK BOT-X306**



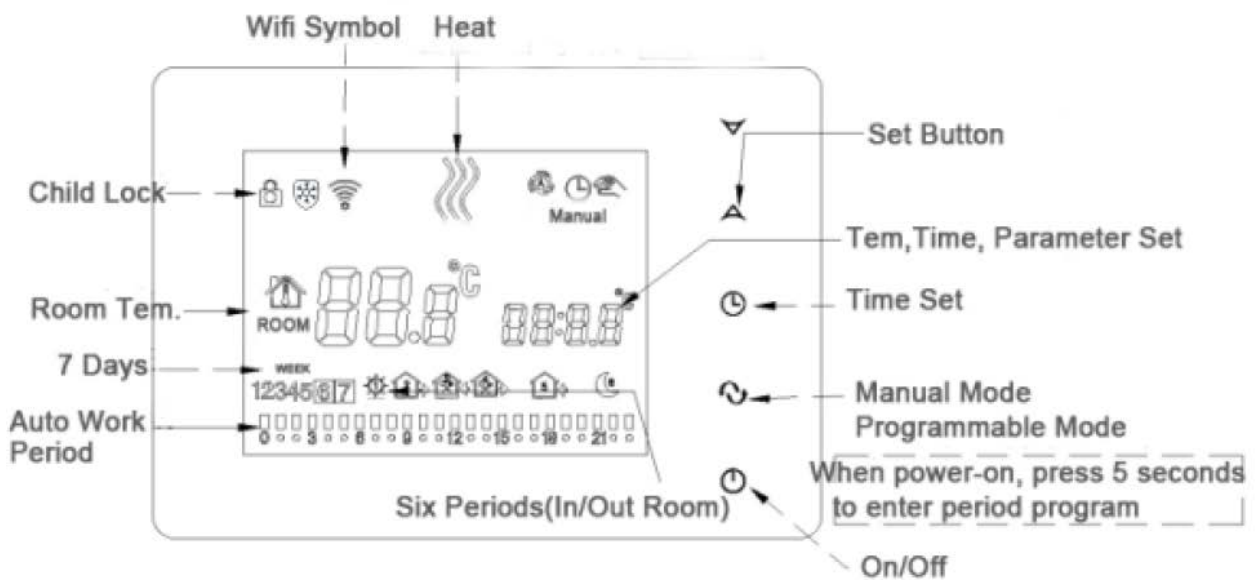
1. Descriere produs

Termostatele din seria BOT sunt incorporate cu ecran digital LCD, si sunt dezvoltate in conformitate cu cerintele pietei. Aceasta serie este usor de operat si detine functii complete. Termostatul poate fi utilizat pentru controlul centralelor termice pe gaz, valve motorizate, valve electrice, etc.

2. Parametrii tehnici

Tensiune lucru	1.5VX2
Sarcina curenta	3A
Precizie temperatura	±2°C(0.5-4.5°C ajustabil)
Setare temperature de functionare	0-35°C
Interval temperature limita	5-35°C
Consum	<0.3W
Senzor temperatura	NTC

3. Interfata utilizator

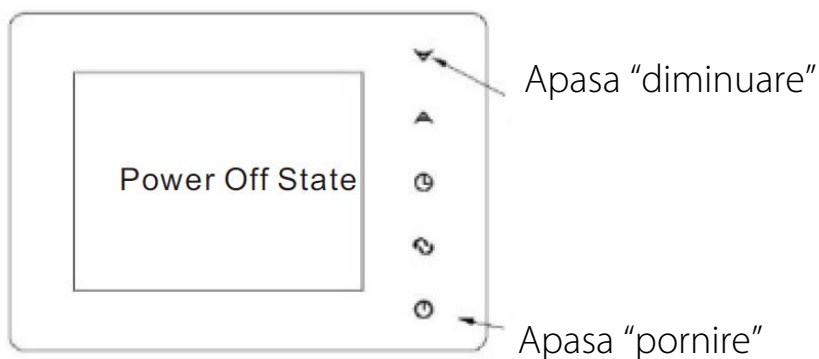


4. Setarea numarului de ordine

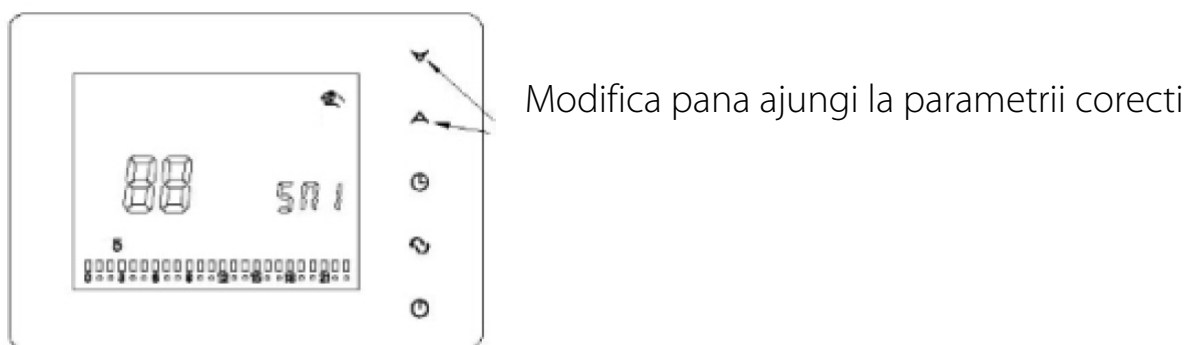
1.Fiecare termostat in parte are un receiver iar termostatul si receiver-ul detin acelasi numar de ordine.In cazul in care acestea sunt mixate in timpul instalarii , numarul de ordine poate fi setat folosind urmatoarea metoda:



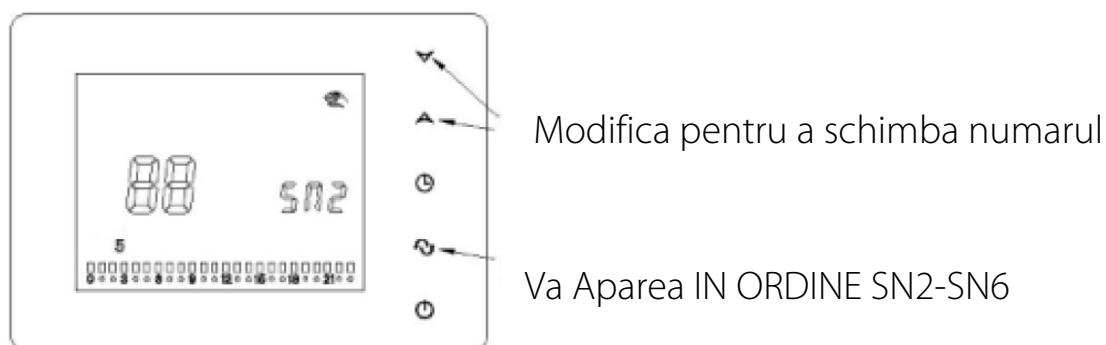
2.Folosind setarile avansate, SNP-ul trebuie sa fie setat la 01, mai apoi SN-ul trebuie setat urmarind urmatoorii 4 pasi:

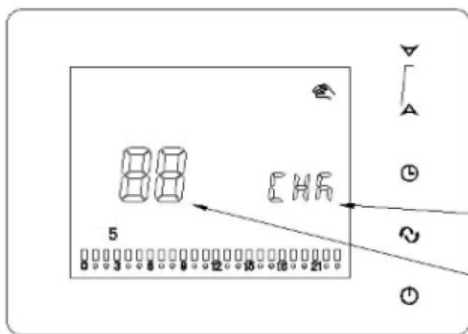


Pentru primul pas, apasa butonul "diminuare", apoi butonul "pornire" dupa care butonul "mod" pentru a seta parametrii.



Pentru al doilea pas, dupa aparitia SN1, apasa "marire" sau "diminuare" pentru a modifica numarul





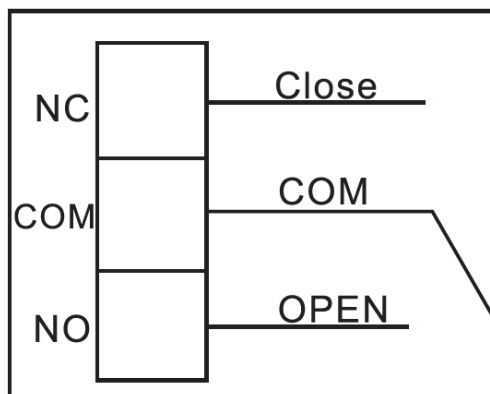
Codul "CHK"

Toate SN-urile sunt corecte.Codul CHK este la fel

5. Specificatiile modelului

Model	Funcție program	Funcție Wireless	Receiver
BOT-W306	√		
BOT-X306	√	√	√

6. Diagrama de cablare



NC - normal închis

COM - comun

NO - normal deschis

ATENȚIE! Grosimea firelor pentru instalarea termostatului trebuie să fie cuprinsă între 1.5-2.25 mm! Va rugăm conectați firele la termostat conform diagramei de cablare.

7. Instrucțiuni de utilizare

1. Setează ceasul

Apasă pe "**seteaza ceas**" pentru a seta ceasul respectiv ora, minutul și săptămâna. Apasă "**buton marire**", "**buton diminua**" pentru a schimba corespunzător.

2. Setează temperatura:

Primul pas -Ține apăsat timp mai îndelungat pe "**buton meniu**" pentru a intra pe modul programabil. Vor fi afișate "LOOP" și cifrele "12345". "12345" afișat în dreptul săptămânii înseamnă că 5 zile au fost programate să funcționeze termostatul. Apăsând odată "**buton marire**" vor fi afișate cifrele "123456" (Luni-Sambata). Apăsând de două ori "**buton marire**" vor fi afișate cifrele "1234567" (Luni-Duminică)

Pasul doi-Setarea timpului și temperaturii pentru fiecare perioadă. Atunci când ecranul afișează următoarele cifre "12345" sau "123456" sau "1234567", apăsa "**buton meniu**" pentru a seta temperatura. Apasa "**buton ceas**" pentru a seta timpul. Pentru a face modificări sau pentru salvare se apăsa "**buton marire**" sau "**buton diminua**"

ATENȚIE!!! Atunci când modul auto-control este în desfășurare se pot face modificări de temperatură schimbând pe modul manual temporar. Modul manual temporar este folosit atunci când termostatul este în modul auto-control (programat), în acest caz se apăsa pe "**buton marire**" sau pe "**buton diminaure**" pentru a modifica temperatura. După schimbarea perioadei, termostatul va reveni automat la programul sau auto de funcționare.

Setarea perioadei de funcționare:

Întai se apăsa pe "**buton meniu**" apoi se apăsa pe "**buton ceas**" pentru a schimba opțiunile inclusiv timpul din perioadă.

Setari avansate

Pentru a intra in modul setari avansate, tine apasat timp indelungat butonul “**setare ceas**” apoi apasa butonul “**oprire/pornire**”.Dupa care apasa pe butonul “**mod**”pentru a seta fiecare functie in parte.

Afisare cod	Functii	Setari si optiuni	Setari prestabilite din fabrica
DIF	Precizie pentru temperature din pardoseala	0.5-4.5°C	2°C
SVH	Setare temperatură maximă pentru senzorul intern	5-99°C	35°C
SVL	Setare temperatură minimă pentru senzorul intern	5-99°C	5°C
ADJ	Măsurare temperatură	-5-5°C	Marjă de eroare 0.5 °C
FRE	Anti-îngheț	00:off 01:on	00
LOC	Functia butonului “lock”	00.deblocheaza 01.cu exceptia butonului de pornire, toate butoanele sunt blocate 02.blocheaza toate butoanele	00
SNP	Setarea numarului de ordine	00:Inchide functia 01:Deschide functia	00
FAC	Instalarile din fabrica	08: Afisare 00: Resetare din fabrica	08