

Manual de utilizare

Termostat cu fir pentru aer conditionat

BeOk TDS23-AC2

Compatibil cu sisteme HVAC



1. Descriere produs

Termostatul TDS23-AC2 este conceput sa poata controla local sistemele de ventilatie si electrovalvele din instalatiile de aer conditionat. Controlul temperaturii si a fluxului de aer va fi facut in functie de temperature interioara din camera, astfel vei obtine un plus de confort si vei economisi energie

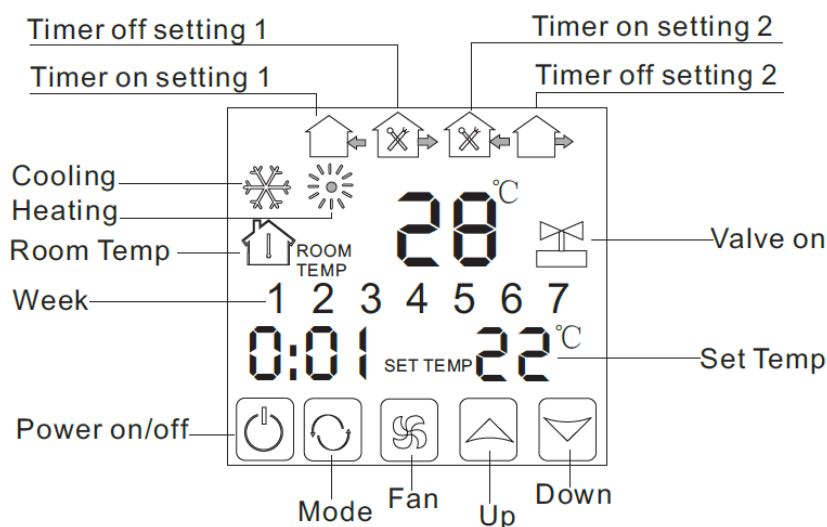
2. Parametrii tehnici

Alimentare	200-240 V/50- 60 HZ
Curent maxim	3A-5A
Putere consum	<0.5W
Material	PC+ABS (Ignifug)
Interval setare temperatura	10°C-40°C
Dimensiune	86x86x13.3mm
Precizie	±1 °C
Senzor temperatura	NTC
Temperatura ambientala	0-45 °C,5-95%RH

3. Functii si caracteristici principale

- a.Design modern, similar cu cel al telefoanelor smart
- b.Ecran de sticla, display mare
- c.Poate controla 2 guri de ventilatie, 3 nivele de ventilatie, incalzire, racire si mod ventilatie automat
- d. Optiune doza ascunsa 80 x 80 mm
- e.Programare pe zile ale saptamanii, perioade din zi si intervale orare

4. Interfață utilizator (termostat)





Buton pornire/oprire



Setare mod



Ventilatie



Buton marire



Buton diminuare



Racire



Incalzire



Valva



Temperatura camera



Perioada 1



Perioada 2



Perioada 3

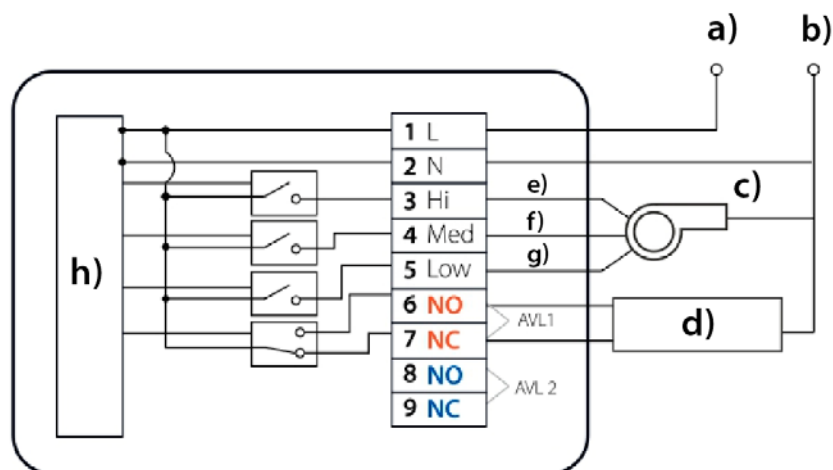


Perioada 4

5. Specificatii model

Model	Specificatii	Viteza ventilatie	Timer	Ventilator controlabil
TDS23-AC2	2 conducte	3 viteze pentru ventilatie+auto	√	√
TDS23-AC4	4 conducte	3 viteze pentru ventilatie+auto	√	

6. Diagrama de cablare



- a) Fază
- b) Nul
- c) Nivel ventilație
- d) Electrovalvă
- e) Puternic
- f) Mediu
- g) Scăzut
- h) Circuit intern

7. Instrucțiuni de utilizare termostat

1. Deschide termostatul

Apasă pe butonul **“pornire”** pentru a porni sau a închide termostatul

2. Setează temperatura

Apasă pe butoanele **“diminuare”** sau **“marire”** pentru a seta temperatura corespunzător.

3. Setează modul pe care îl dorești

Apasă butonul **„mod”** pentru a selecta „incalzire”, „racire” sau „ventilatie”. Setarea din fabrica este ventilatie.

4. Setează viteza ventilatorului

Apasă butonul „ventilatie” pentru a seta viteza acestuia. În modul auto, ventilatorul va funcționa în funcție de temperatura interioară a camerei.

5. Setează ceasul

Apăsati timp de 3 secunde pe butonul “mod”, hh se va aprinde în poziția hh:mm

Apăsati butoanele “marire”, “diminuare” pentru a seta ora.

Apăsati butonul “mod”, mm se va aprinde în poziția hh:mm

Apăsati butoanele “marire”, “diminuare” pentru a seta minutele.

Apăsati butonul “mod”, 1 se va aprinde în poziția unde afișează numărul săptămânii:1234567. Apăsati butoanele “marire”, “diminuare” pentru a seta săptămâna.

6. Setarea temporizatorului (Regular boot)

Apăsati timp de 3 secunde butonul “mod”, iar după setarea timpului continua să tii apăsat pe butonul “mod” până când iconita “perioada” și hh încep să clipească. Apasă butoanele “marire” și “diminuare” pentru a seta ora.

După setarea orei, apasă butonul “mod” până ce mm încep să clipească. Apasă butoanele “marire” și “diminuare” pentru a seta minutele.

După finalizarea celor de mai sus, apasă butonul “ventilație” pentru confirmare, apoi butonul “perioada” încetează să clipească iar setarea Regular boot este completă.

Pentru anularea Regular boot procedeul este acelasi, apasati butonul "mod" in starea de Regular boot, apoi apasati butonul "ventilație" iar pictograma "perioada" va incepe sa clipeasca. Regular boot a fost anulat.

7.Setarea temporizatorului off

Dupa setarea Regular boot, apasati din nou, pana cand pictograma "Perioada" si hh incep sa clipeasca, apoi apasati butoanele "marire" si "diminuare" pentru a seta ora.

Dupa setarea orei, apasa butonul "mod" pana ce mm incepe sa clipeasca. Apasa butonale "marire", "diminuare" pentru a seta minutele.

Dupa finalizarea celor de mai sus, apasa butonul "ventilație" pentru confirmare, apoi pictograma "Perioada" inceteaza sa clipeasca, setarea off timer este completă.

Operatiunea pentru anularea off timer-ului este aceeași, apasati butonul "mod" in starea de off timer, apoi apasati butonul "ventilatie" iar pictograma "Perioada" va incepe sa clipeasca. Off timer a fost anulat. Perioadele 3 si 4 se vor seta la fel ca perioadele 1 si 2.

8.Setarea circulatiei temporizatorului

Dupa setarea perioadei, continuati sa apasati butonul "mod", vor fi afisate "Loop", apoi apasati butoanele "marire" si "diminuare" pentru a alege zilele saptamanii sau perioada formata din "12345" "123456" sau "1234567"

Daca pe ecran va arata doar o zi din saptamana atunci setarile temporizatorului sunt valabile doar pentru acea zi (Execute once).

"12345" afișat în dreptul săptămânii înseamnă că 5 zile au fost programate să funcționeze termostatul.

"123456" afișat pe display în dreptul săptămânii înseamnă că 6 zile au fost programate să funcționeze termostatul.

"1234567" afișat pe display în dreptul săptămânii înseamnă că 7 zile au fost programate să funcționeze termostatul.

9.Setari avansate

Setarea temperaturii

(**Atentie:** Aceasta actiune este folosita doar atunci cand temperatura este diferita de temperatura reala a camerei)

Dupa deschiderea termostatalui, tineti apasat timp de 7 secunde butonul "ventilație" iar "XX X" va aparea la baza ecranului . De exemplu: "26.5" inseamna ca temperatura

este de 26.5°C, astfel folosind butoanele “marire” si “diminuare” poti modifica temperatura. Se confirma automat dupa ce temperatura corecta va clipi timp de 7 secunde.

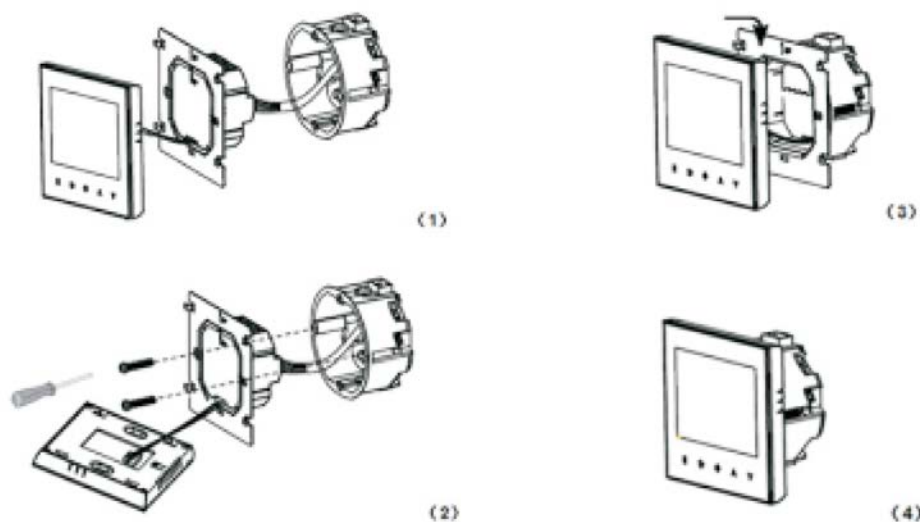
Modul de control al ventilatorului (doar pentru cel cu 2 conducte)

Dupa deschiderea termostatului, tineti apasat timp de 7 secunde butonul “ventilație” iar “XX X” va aparea la baza ecranului, apoi mai apasati odata butonul “ventilație”. “F00” sau “F01” isi vor face aparitia pe ecran.

In modul “F00”, atunci cand temperatura camerei este aceeași cu temperatura setata, ventilatorul se va opri.

In modul “F01”, atunci cand temperatura camerei este aceeași cu temperatura setata, ventilatorul va functiona in continuare.

8. Instructiuni de instalare



- 1.Deschide panoul usor cu o surubelnita.
- 2.Conecteaza firele de alimentare conform schitei de cablare.
- 3.Acopera panoul tactil.

ATENTIE!

Grosimea firelor pentru instalarea termostatului trebuie sa fie cuprinsa intre 1.5-2.5mm!