

Manual de utilizare

Termostat Wi-Fi pentru incalzirea electrica in pardoseala **BeOk TGT70-EP**



1. Descriere produs

TGT70 este un termostat programabil, de lux cu un display mare. Acesta este utilizat pentru controlul temperaturii locuintelor, a incaperilor industriale, comerciale si folosit pentru controlul aparatelor de caldura in special a sistemelor de incalzire din pardoseala.

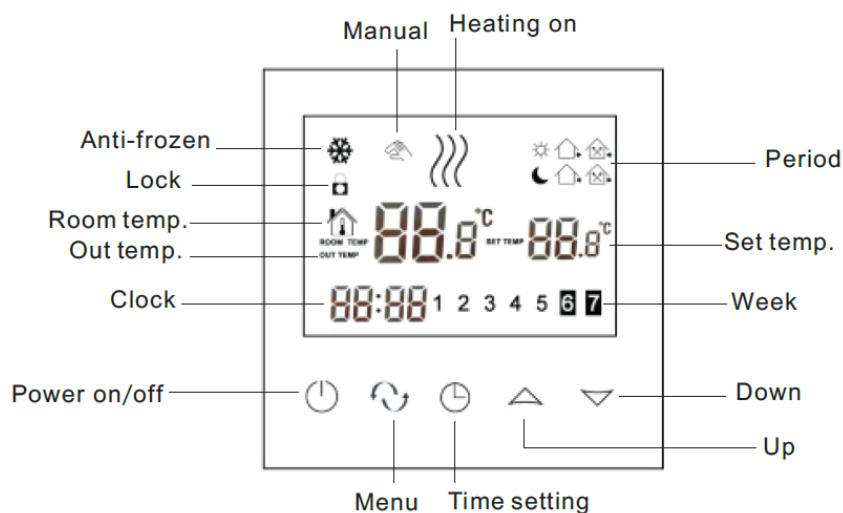
2. Parametrii tehnici

Alimentare	200-240 V/50- 60 HZ
Curent maxim	≤16A(incalzire electrica) ≤3A(incalzirea apei)
Putere consum	<0.3W
Material	PC+ABS (Ignifug)
interval setare temperatura	5-60°C
Interval setare temperatura pardoseala	5-99 °C
Precizie	±1 °C
Senzor temperatura	NTC
Temperatura ambientala	5-45°C, 5-95%RH

3. Functii si caracteristici principale

- 1.Design modern similar cu cel al telefoanelor
- 2.Afisaj mare si butoane cu touch
- 3.Functii memorare
- 4.Functii programare
- 5.Setari ale perioadelor pentru 5+2 sau 6+1 sau 7 zile
- 6.Optiune doza ascunsa europeana 80mmx80mm
- 7.Controlul temperaturii si mentinerea sa la nivelul setat

4. Interfață utilizator (termostat)





Modul manual.



Încălzire.



Prima perioada: Dimineata.



A doua perioada: Casa nelocuita in timpul diminetii.



A treia perioada: Dupa-amiaza.



A patra perioada: Casa nelocuita in timpul dupa-amiezii.



A cincea perioada: Seara.



A sasea perioada: Temperatura camerei in timpul noptii.



Anti inghet.



Blocarea tastaturii: Alegeti setarea avansata LOC 01 sau 02, tinand apasat butonul "setare ceas" timp de 5 secunde pentru a bloca sau debloca temporar.

5. Specificatii model

Model	Curent maxim	Senzor extern	Program saptamanal	Funcție de blocare	Drop up
TGT70-EP	16A	√	√	√	Optional
TGT70-WP	3A		√	√	Optional

6. Instrucțiuni de funcționare

1. Deschide termostatul

Apasă pe butonul "pornire" pentru a porni sau a închide termostatul

2. Setează temperatura

Apasă pe butoanele "diminuare" sau "marire" pentru a seta temperatura corespunzător.

3. Setează ceasul

Apasă pe butonul "setare ceas" pentru a seta ceasul respectiv ora, minutul și săptămâna. Apasă butoanele "marire" sau "diminuare" pentru a schimba corespunzător.

4. Setează termostatul pe modul manual

Modul manual înseamnă modul non-programabil. Apasă pe butonul "mod" după care pe butonul "setare mod manual" pentru a intra pe modul manual. Apasă pe butoanele "marire" sau "diminuare" pentru a seta temperatura după cum dorești. Apasă pe butonul "setare ceas" pentru a seta ceasul respectiv ora, minutul și săptămâna.

5. Setează pe modul de blocare pentru copii

Ține apăsat timp mai îndelungat pe butonul "setare ceas" pentru a restricționa accesul copiilor la termostat. Această opțiune va fi activată în momentul când pe display-ul termostatului, va apărea pictograma "blocare termostat". Ține apăsat timp mai îndelungat din nou pe butonul "setare ceas", pentru a dezactiva această opțiune.

6. Setează pe modul programabil

Ține apăsat timp mai îndelungat pe butonul "mod" pentru a intra pe modul programabil. Vor fi afișate "LOOP" și cifrele "12345". Apasă pe butoanele "marire" sau "diminuare" pentru a programa în funcție de cum dorești să ruleze termostatul: 5+2 sau 6+1 sau 7 zile programabile.

"12345" afișat în dreptul săptămânii înseamnă că 5 zile au fost programate să funcționeze termostatul.

"123456" afișat pe display în dreptul săptămânii înseamnă că 6 zile au fost programate să funcționeze termostatul.

"1234567" afișat pe display în dreptul săptămânii înseamnă că 7 zile au fost programate să funcționeze termostatul.

Apasă pe butonul "mod" pentru a schimba perioada.









Apasă pe butoanele "diminuare" sau "marire" pentru a schimba temperatura

Apasă pe butonul "seteaza ceas" pentru a regla ceasul.

Apasă pe butoanele "diminuare" sau "marire" pentru a schimba ceasul corespunzător.

Apasă pe butonul "mod" din nou, pentru a selecta temperatura din timpul weekendului.

Pentru a face setări temporare, apasă pe butonul "mod" doar o singură dată, iar pictograma "setare mod manual" se va aprinde intermitent.

	Period	Period Icon	Defaulted Time	Defaulted Temp.
Week	1		6:00	20°C
	2		8:00	15°C
	3		11:30	15°C
	4		12:30	15°C
	5		17:30	22°C
	6		22:00	15°C
Weekend	1		8:00	22°C
	2		23:00	15°C

7.Setari avansate

Pentru a intra in modul setari avansate, tine apasat timp indelungat butonul "**setare ceas**" apoi apasa butonul "**oprire/pornire**".Dupa care apasa pe butonul "**mod**" pentru a seta fiecare functie in parte.

Afisare cod	Functii	Setari si optiuni	Setari prestabilite din fabrica
SEN	Mod senzor	0:senzor intern 1:Senzor de pardoseala 2:ambii senzori, intern si de pardoseala	0
OSV	Setează temperatura pentru încălzirea în pardoseală	Interval setare temperatură 5 - 99 °C	42°C
DIF	Precizie pentru temperature din pardoseala	1-9°C	2°C
SVH	Setare temperatură maximă pentru senzorul intern	5-99°C	35°C
SVL	Setare temperatură minimă pentru senzorul intern	5-99°C	5°C
ADJ	Măsurare temperatură	Verifică temperatura actuală a camerei	Marjă de eroare 0.5 °C
FRE	Anti-îngheț	00:off 01:on	00
PON	Memorare deschidere termostat	00:off 01:on	00
DFI	Precizie pentru temperature camerei	0.5-3°C	1°C
FAC	Instalarile din fabrica	08: Afisare 00: Resetare din fabrica	08

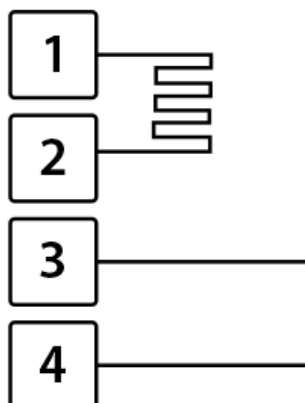
Observatie

Setarea zonei moarte pentru senzorul de podea este 2, osv este 42°C iar cand temperatura va atinge 44 °C, releul va inceta sa mai lucreze. Cand temperatura va cobori la 40°C releul va incepe iarasi sa lucreze. Functioneaza atunci cand temperature camerei este mai mica decat temperature setata.

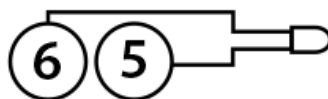
Eroare de senzor:

Va rugam sa selectati modul senzorului corect. In cazul in care modul este diferit sau exista o eroare senzorului, mesajul "Err" va aparea pe ecran iar termostatul nu va mai functiona pan ace problema nu se remediaza

7. Diagrama de cablare

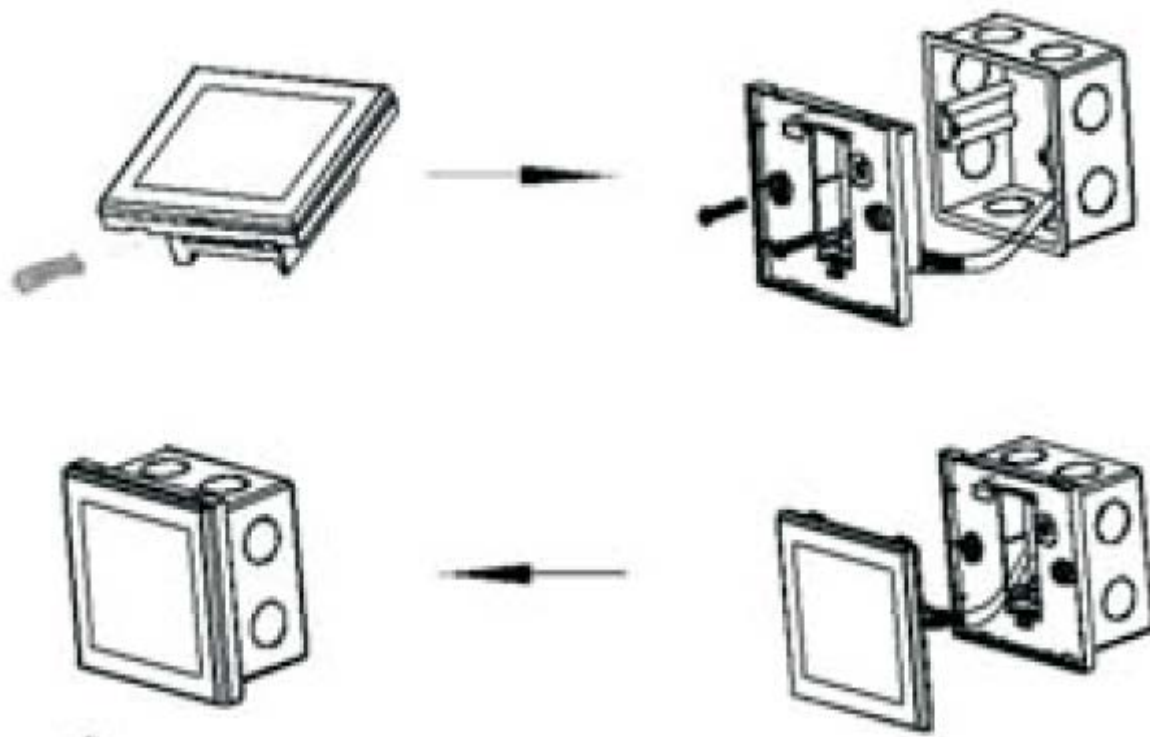


1 – Fază, 2 – Nul, 3 – Nul, 4 – Fază



5-6 – Senzor extern pardoseala NTC

8. Instructiuni de instalare



- 1.Deschide panoul usor cu o surubelnita
- 2.Conecteaza firele de alimentare conform schitei de cablare
- 3.Acopera panoul tactil

Atentie!!

Grosimea firelor pentru instalarea termostatului trebuie sa fie cuprinsa intre 1.5-2.5 mm!