

Manual de utilizare

Termostat Wi-Fi pentru incalzirea electrica in pardoseala **BeOk TGT70WIFI-EP**



1. Descriere produs

TGT70WIFI-EP este un termostat cu touch screen ce poate fi controlat cu ajutorul unui telefon smart. Acesta este utilizat pentru controlul temperaturii locuintelor, a incaperilor industriale, comerciale si folosit pentru controlul aparatelor de caldura in special a sistemelor de incalzire din pardoseala. Poate fi controlat cu ajutorul unui telefon cu sistem de operare Android sau iOS.

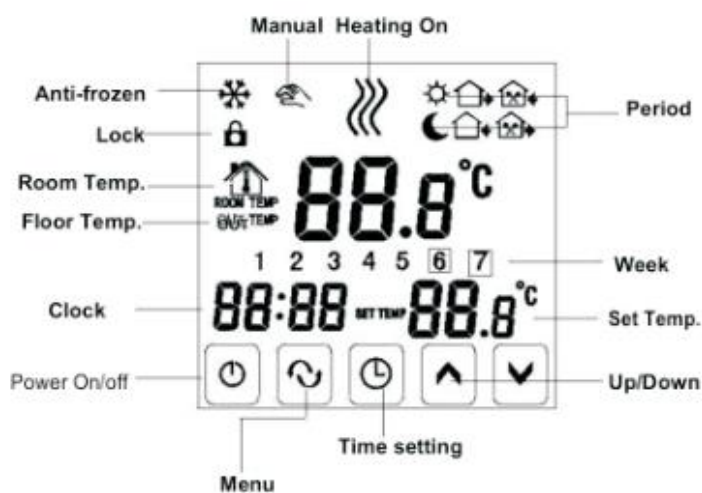
2. Parametrii tehnici

Alimentare	200-240 V/50- 60 HZ
Curent maxim	≤16A(incalzire electrica) ≤3A(incalzirea apei)
Putere consum	<0.3W
Material	PC+ABS (Ignifug)
interval setare temperatura	5-60°C
Interval setare 2temperature pardoseala:	5-99 °C
Precizie	±1 °C
Senzor temperatura	NTC
Temperatura ambientala	0-45 °C, 5-95%RH

3. Functii si caracteristici principale

1. WIFI pentru Android si Apple iOS
2. Ecran mare si butoane touch
3. Functii memorare
4. Functii de salvare a datelor
5. Setari ale perioadelor pentru 5+2 sau 6+1 sau 7 zile
6. Functii anti inghet
7. Pot fi setate 3 moduri senzor
8. Functie de blocare a termostatului
9. Optiune doza ascunsa europeana 80mmx80mm

4. Interfață utilizator





Modul manual.



Încălzire.



Prima perioada: Dimineata.



A doua perioada: Casa nelocuita in timpul diminetii.



A treia perioada: Dupa-amiaza.



A patra perioada: Casa nelocuita in timpul dupa-amiezii.



A cincea perioada: Seara.



A sasea perioada: Temperatura camerei in timpul noptii.

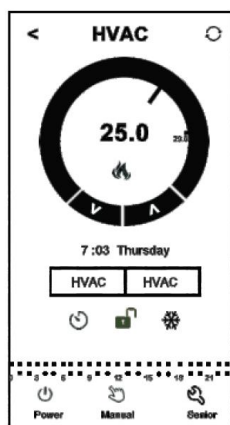


Anti inghet.



Blocarea tastaturii: Alegeti setarea avansata LOC 01 sau 02, tinand apasat butonul "setare ceas" timp de 5 secunde pentru a bloca sau debloca temporar.

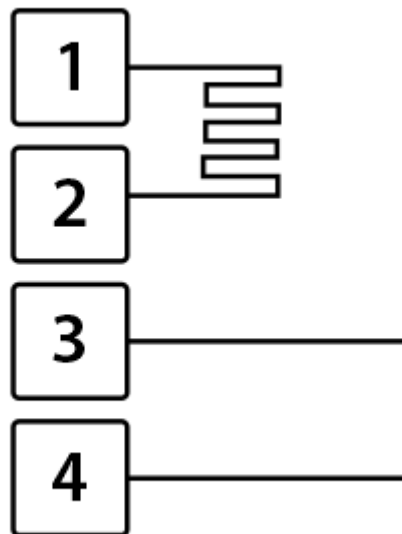
5. Interfata utilizator (port telefonic)



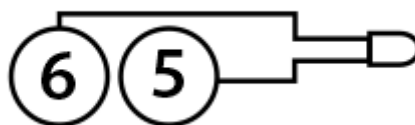
6. Specificatii model

Model	Curent maxim	Senzor extern	Program saptamanal	Obiecte controlate
WIFI-EP	16A	✓	✓	Incalzirea electrica a aparatelor
WIFI-WP	3A		✓	Incalzirea apei
WIFI-WPB	3A		✓	Centrala termica

7. Diagrama de cablare



1 – Fază, 2 – Nul, 3 – Nul, 4 – Fază



5-6 – Senzor extern pardoseala NTC

8. Instrucțiuni de funcționare

1. Deschide termostatul

Apasă pe butonul "pornire" pentru a porni sau a închide termostatul

2. Setează temperatura

Apasă pe butoanele "diminuare" sau "marire" pentru a seta temperatura corespunzător.

3. Setează ceasul

Apasă pe butonul "setare ceas" pentru a seta ceasul respectiv ora, minutul și săptămâna. Apasă butoanele "marire" sau "diminuare" pentru a schimba corespunzător.

4. Setează termostatul pe modul manual

Modul manual înseamnă modul non-programabil. Apasă pe butonul "mod" după care pe butonul "setare mod manual" pentru a intra pe modul manual. Apasă pe butoanele "marire" sau "diminuare" pentru a seta temperatura după cum dorești. Apasă pe butonul "setare ceas" pentru a seta ceasul respectiv ora, minutul și săptămâna.

5. Setează pe modul de blocare pentru copii

Ține apăsat timp mai îndelungat pe butonul "setare ceas" pentru a restricționa accesul copiilor la termostat. Această opțiune va fi activată în momentul când pe display-ul termostatului, va apărea pictograma "blocare termostat". Ține apăsat timp mai îndelungat din nou pe butonul "setare ceas", pentru a dezactiva această opțiune.

6. Setează pe modul programabil

Ține apăsat timp mai îndelungat pe butonul "mod" pentru a intra pe modul programabil. Vor fi afișate "LOOP" și cifrele "12345". Apasă pe butoanele "marire" sau "diminuare" pentru a programa în funcție de cum dorești să ruleze termostatul: 5+2 sau 6+1 sau 7 zile programabile.

"12345" afișat în dreptul săptămânii înseamnă că 5 zile au fost programate să funcționeze termostatul.

"123456" afișat pe display în dreptul săptămânii înseamnă că 6 zile au fost programate să funcționeze termostatul.

"1234567" afișat pe display în dreptul săptămânii înseamnă că 7 zile au fost programate să funcționeze termostatul.

Apasă pe butonul "mod" pentru a schimba perioada.









Apasă pe butoanele "diminuare" sau "marire" pentru a schimba temperatura

Apasă pe butonul "seteaza ceas" pentru a regla ceasul.

Apasă pe butoanele "diminuare" sau "marire" pentru a schimba ceasul corespunzător.

Apasă pe butonul "mod" din nou, pentru a selecta temperatura din timpul weekendului.

Pentru a face setări temporare, apasă pe butonul "mod" doar o singură dată, iar pictograma "setare mod manual" se va aprinde intermitent.

	Period	Period Icon	Defaulted Time	Defaulted Temp.
Week	1		6:00	20°C
	2		8:00	15°C
	3		11:30	15°C
	4		12:30	15°C
	5		17:30	22°C
	6		22:00	15°C
Weekend	1		8:00	22°C
	2		23:00	15°C

Apasa butonul "mod" pentru a schimba modul programabil cu modul manual

OBSERVATIE!!

1.Valorile implicite ale temperaturii avand in vedere perioada 2,3 si 4 sunt aceleasi. Temperaturile se pot schimba la necestatea utilizatorului.

2.Setarea temperaturii la 00 reprezinta inchiderea perioadei

3.Cum verificam temperatura pardoselei?

In timpul pornirii termostatalui,tine apasat timp indelungat pe butonul "setare ceas"apoi apasa pe butonul de pornire pentru a verifica temperature pardoselei.Se va afisa temperature de afara.

Mai apasa odata pe butonul "Setare ceas" pentru a verifica temperatura camerei

Afisare cod	Functii	Setari si optiuni	Setari prestabilite din fabrica
SEN	Mod senzor	0:senzor intern 1:Senzor de pardoseala 2:ambii senzori, intern si de pardoseala	0
OSV	Setează temperatura pentru încălzirea în pardoseală	Interval setare temperatură 5 - 99 °C	42°C
DIF	Precizie pentru temperature din pardoseala	1-9°C	2°C
SVH	Setare temperatură maximă pentru senzorul intern	5-99°C	35°C
SVL	Setare temperatură minimă pentru senzorul intern	5-99°C	5°C
ADJ	Măsurare temperatură	Verifică temperatura actuală a camerei	Marjă de eroare 0.5 °C
FRE	Anti-îngheț	00:off 01:on	00
PON	Memorare deschidere termostat	00:off 01:on	00
DFI	Precizie pentru temperature camerei	0.5-3°C	1°C
FAC	Instalările din fabrica	10 sau 32-modul wifi 08-Afisare	08

9. Instalarea aplicatiei mobile BeOK Home

a. Scanati codul QR pentru a descarca aplicatia mobile.



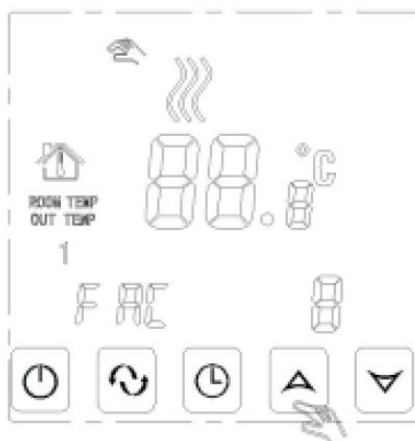
b. Conectarea aplicatiei mobile cu termostatul.



În timp ce termostatul este oprit, țineți lung apăsat butonul **“setare ceas”** apoi apăsați pe butonul **“pornire”**



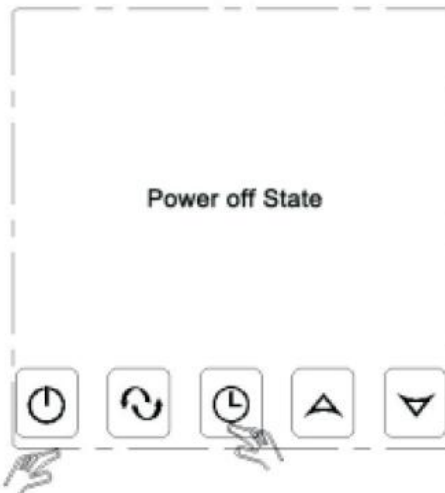
Mergeți la setări avansate apoi apăsați butonul **“meniu”** de 9 ori până apare modul FAC



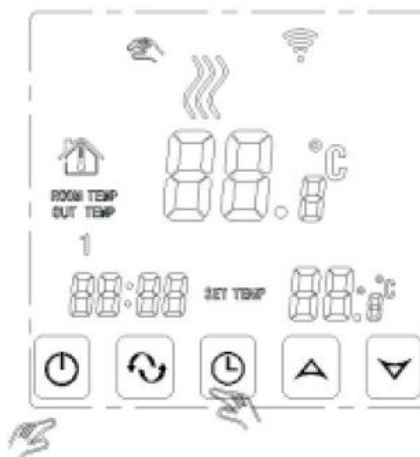
Dupa aparitia modului FAC apasati pe butonul “**marire**” pentru a schimba de la 08 la 10 sau 32



Apoi apasati butonul de pornire.



Tineti apasat timp de cateva secunde pe butonul “**setare ceas**”apoi apasa din nou butonul de pornire





Clipire intermitenta – Conexiunea poate incepe

Pictograma clipeste rar: OFF line

Pictograma se opreste din clipit. Conexiunea s-a realizat cu succes.

In acest moment, simbolul wifi va clipi foarte repede ceea ce inseamna ca telefonul poate fi conectat cu termostatul.

Atunci cand simbolul se opreste din clipit, inseamna ca telefonul s a conectat cu succes la termostat.

Conexiunea cu telefonul

Deschide aplicatia "Beok Home" instalata pe telefon.

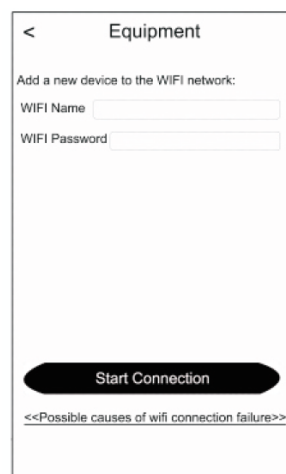


Atunci cand simbolul wifi clipeste rapid, poti incepe configurarea de pe telefon.



Apasa pe butonul "configureaza"

Introduceti numele si parola wifi-ului. Atunci cand conexiunea se realizeaza cu succes, va aparea mesajul "Connection Success".



Dupa ce conexiunea se realizeaza cu succes, apasa pe butonul "search"

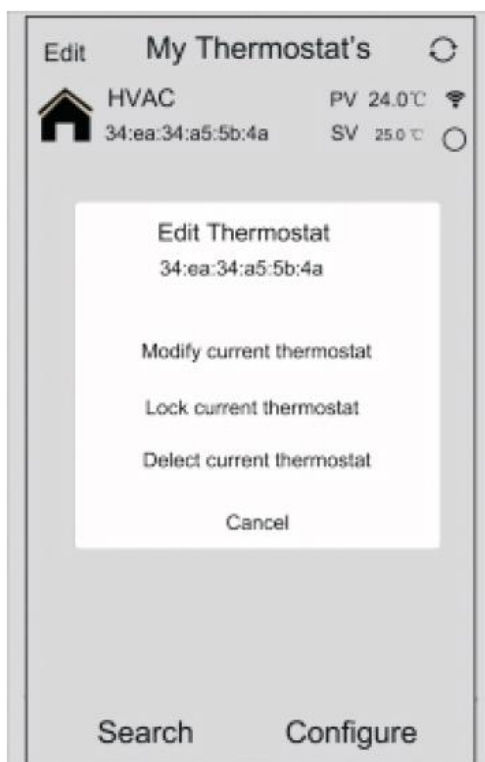


Butonul "**search**"

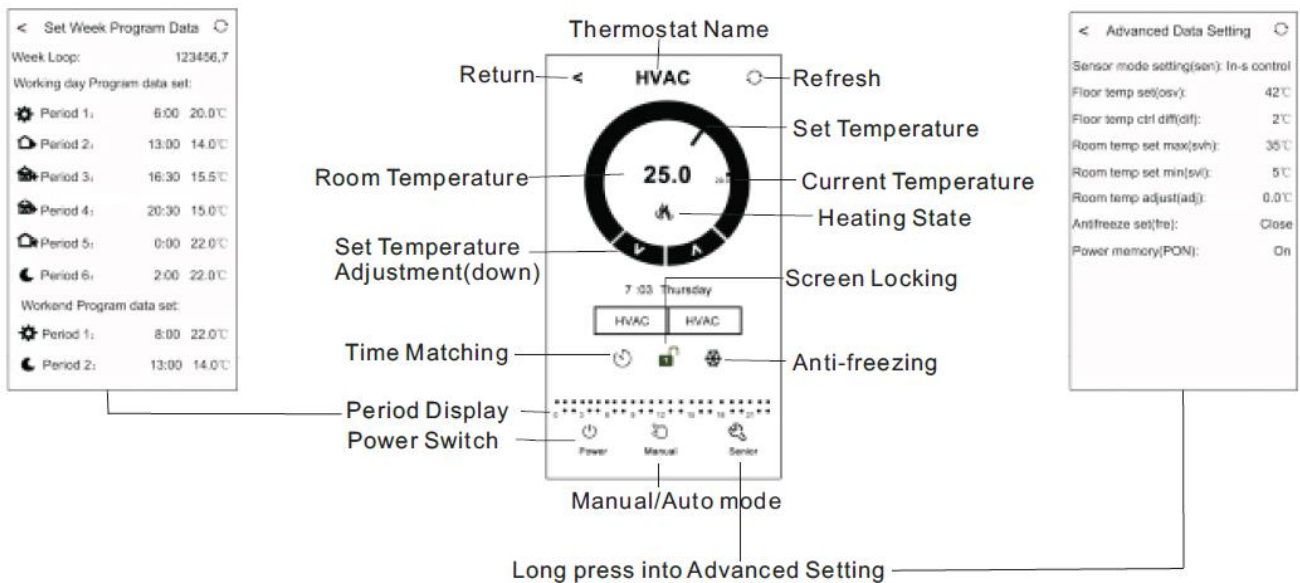
Va aparea wifi-ul termostatului HVAC. HVAC este numele setat din fabrica, atunci cand detineti mai mult de 2 termostate, puteti schimba si numele acestora.



- Apasati lung pe HVAC, astfel va aparea pagina de editare a termostatului.
- Apasa pe "Modify current thermostat".
- Poti schimba termostatul din camera 1, dormitor, baie etc.



Interfata utilizator



1. Apasa pe butonul **“Time Matching”** pentru a potrivi ceasul telefonului cu cel al termostatului
2. Blocarea termostatului: Apasa pe pentru a bloca termostatul
3. Modul anti inghet: Apasa pe pictograma a termostatului iar aceasta va aparea pe ecranul telefonului semnaland faptul ca modul anti inghet este pornit
4. Setarea temperaturii: Poti folosi “pointer-ul” de pe ecran sau poti apasa pe sau pentru a seta temperatura
5. Setarea perioadei: Apasa lung pe **“Period Display”** pentru a intra in modul de setare a perioadei



Poti alege programul saptamanal pe care il doresti : 5+2/6+1/7

Apasa pe orice perioada doresti:poti seta timpul perioadei

Apasa pentru a modifica si a alege temperatura pe care o doresti

Atentie:Daca veti allege programul numarul 7, setarea pentru week-end nu va mai aparea

6. Setari avansate

Apasa timp indelungat pe pentru a intra in meniul setarilor avansate



Afisare cod	Functii	Setari si optiuni	Setari prestabilite din fabrica
SEN	Mod senzor	IN-S control Out-s control In-s control,Out-s limit	In-s control
OSV	Setează temperatura pentru încălzirea în pardoseală	Interval setare temperatură 5 - 99 °C	42°C
DIF	Precizia pentru temperature din pardoseala	1-9°C	2°C
SVH	Setare temperatură maximă pentru senzorul intern	5-99°C	35°C
SVL	Setare temperatură minimă pentru senzorul intern	5-99°C	5°C
ADJ	Măsurare temperatură	-5-5°C	0°C
FRE	Anti-îngheț	Deschis/inchis	Inchis
PON	Memorare deschidere termostat	Off/On	On

7. Pentru a schimba de pe modul manual pe modul auto apasati pe

8. Inchiderea termostatului se realizeaza apasand butonul



10. Atentie la conexiunea wifi a telefonului

1. In cazul in care conexiunea esueaza

a. Asigurati-va ca telefonul dumneavoastra este conectat la modul WLAN iar datele mobile 3G/4G sunt inchise. Conectati-va la 2.4G wifi, nu la 5G wifi.

b. Adaugati numele router-ului dumneavoastra, recomandam ca numele sa nu contina spatii sau simboluri chinezesti

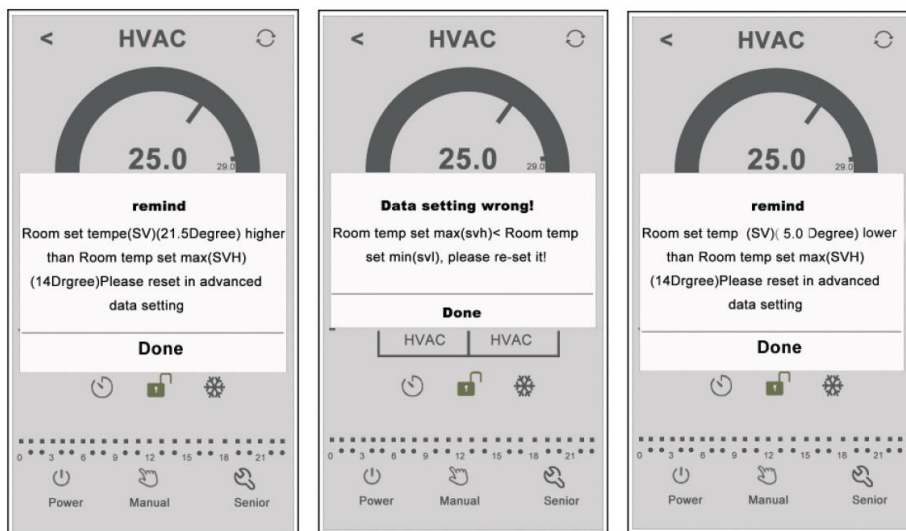
c. Verificati parola router-ului dumneavoastra. Va recomandam ca parola sa nu contina mai mult de 32 de caractere, spatii, simboluri speciale, doar litere si cifre

d. Asigurati-va ca modulul sa fie resetat cu succes. In timp ce acesta este oprit, apasati butonul de setare ceas, apoi butonul de pornire pentru a intra in meniul pentru setari avansate. Activati modulul FAC pentru a schimba la 10 sau 32, apoi inchideti termostatul.

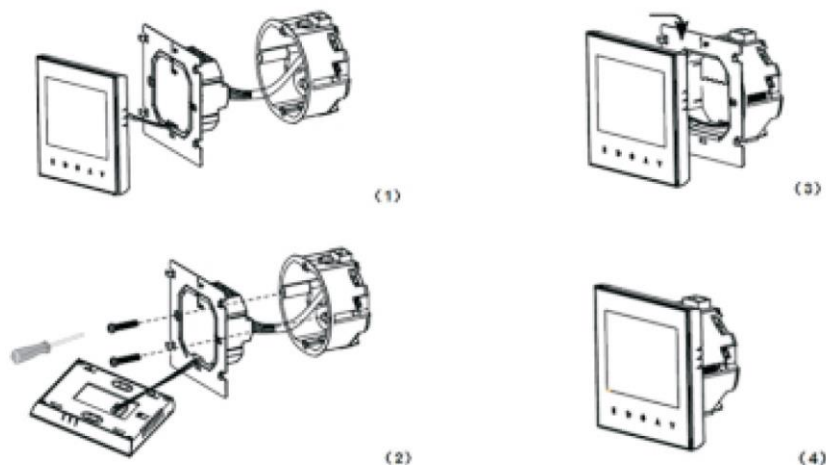
Apasati pe tasta Setare Timp pret de 2 minut, apoi apasati butonul de pornire. De aceasta data nu veti mai intra in meniul pentru setari avansate inasa, simbolul wifi de pe ecran va clipi intr un ritm alert. Acest lucru demonstreaza faptul ca modulul wifi a fost resetat cu succes. Asteptati ca aplicatia sa se conecteze.

e. Asigurati-va ca parola wifi este introdusa correct. Recomandam ca parola sa fie vizibila atunci cand este introdusa.

2. In cazul in care urmatorul mesaj ramane afisat pe ecran ,va rugam sa intrati in meniul pentru setari avansate si sa schimbati setarea corespunzatoare problemei.



11. Instructiuni de instalare



- 1.Deschide panoul usor cu o surubelnita
- 2.Conecteaza firele de alimentare conform schitei de cablare
- 3.Acopera panoul tactil

Atentie!!

Grosimea firelor pentru instalarea termostatului trebuie sa fie cuprinsa intre 1.5-2.5 mm!