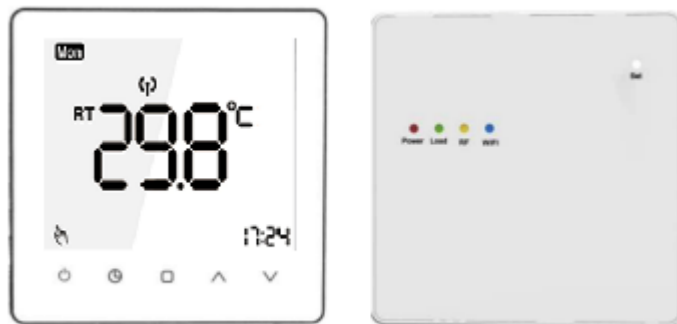
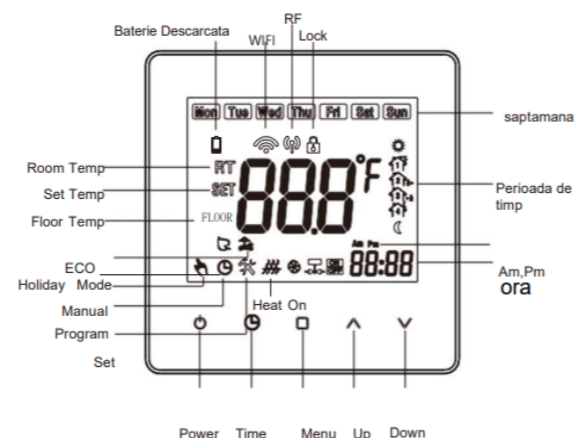


# Manual pentru termostat WIRELESS

Model : TP608RF



## Referinte afisaj LCD



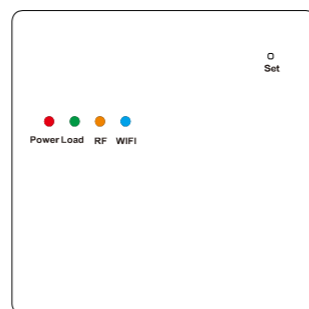
## Operare

1. Apasati acest buton pentru a pomi/opri termostatul
2. Apasati acest buton pentru a seta min/ora/saptamana
3. Apasati acest buton pentru a selecta modul manual/programat  
Mod manual: Apasat butonul pentru a selecta modul manual. Cand selectati modul manual, simbolul va aparea in coltul din stanga jos. Apasati butoanele ^ v pentru a schimba temperatura dorita.  
Mod Program: Apasati butonul pentru a selecta modul program. Cand selectati acest mod, simbolul va aparea in coltul din stanga jos. Apasati butoanele peste 5 secunde pentru a activa modul de setare a programului saptamanal. Apasati butonul pentru a selecta (5 + 1 + 1) sase perioade de timp si temperatura. Cand setati timpul si temperatura dorita, apasati pentru a salva setul si a reveni la ecranul de pomire.  
Mod temporar: In timpul modului Program, daca trebuie sa modificati temperatura, va aparea pictograma. Programul de presetare va reveni in perioada umatoare.
4. Functia de blocare pentru copii: Puteti apasa 7 secunde butonul ^ v pentru a bloca/debloca termostatul.
5. Mod vacanta: Apasati 7 secunde cand termostatul este pomit pentru a intra in modul vacanta. Pictograma se va afisa in partea de jos stanga. Apasati scurt pentru a seta ziua dorita si temperatura. Apasati butonul ^ v pentru a schimba intervalul zilei 0-99 sau temperatura dorita. Apasati butonul pentru a salva setarile si pentru a reveni la ecranul de pomire. Apasati butonul pentru a iesi din acest mod.
6. Revenire la setarile din fabrica:
  1. Resetare program saptamanal. Apasati butonul peste 7 secunde pentru a intra in modul de programat. Apoi apasati peste 7 secunde pentru a merge la setarile din fabrica. Ecranul LCD va afisa „def” in coltul din dreapta jos.
  2. Resetarea meniului de configuratii. Apasati butonul peste 7 secunde pentru a intra in meniul de configurare cand termostatul este oprit. Apoi apasati ^ v pentru a trece la setarea din fabrica. Ecranul LCD va afisa „def” in coltul din dreapta jos.
  7. Alarma baterie descarcata

Simbolul bateriei scazute va aparea pe LCD cand puterea <= 10% va va reaminti sa inlocuiti bateriile.

APP clipeste cand energia bateriei este utilizata aproape 99%, RF nu va mai functiona. Trebuie sa inlocuiti imediat bateriile.

## Butoanele de functionare ale Receptorului



1. Indicator de functionare (lumina rosie): apasati butonul SET pentru a pomi/opri receptorul, Pomit - lumina rosie aprinsa. Oprit - lumina rosie stinsa.

2. Indicator de sarcina (lumina verde): In modul de functionare normal, indicatorul de sarcina este pomit, atunci cand nu functioneaza, indicatorul verde este oprit. Cand indicatorul verde palpaie, exista o eroare a senzorului extern.

3. Indicator semnal RF (lumina galbena).

A: Lumina galbena permanent aprinsa: inseamna ca receptorul se conecteaza cu centrul de control. Cu aparatul oprit, apasati butonul SET pentru 7 secunde. Lumina RF se va aprinde. Slabiti butonul. Receptorul va intra in statusul de potrivire a codului. Lumina galbena va clipi de 3 ori cand are loc conectarea cu succes cu centrul de control.

B: Lumina galbena clipeste rapid: inseamna ca receptorul primeste semnalul cu succes, va clipi o data cand receptorul primeste semnalul de la centrul de control de fiecare data.

C: Lumina galbena clipeste incet, inseamna ca receptorul se conecteaza cu succes cu centrul de control.

5. Metoda de urgenta (manuala) de setare a sincronizarii

Cand centrul de control este stricat sau nu puteti controla receptorul, puteti utiliza aceasta metoda: Opriti receptorul. Apasati lung butonul Set, lumina de semnal RF (lumina galbena) aprinsa tot timpul. Dupa 18 secunde indicatorul de sarcina (lumina verde) si indicatorul de semnal RF (lumina galbena) se vor aprinde in acelasi timp. Acum functioneaza sincronizarea de urgenta. Apasati scurt Set pentru a parasi aceasta functie.

## Setarile de program

Cu aparatul pomit, apasati pentru 7 secunde pentru a intra in modul de programare. Apasati pentru a schimba programele. Apasati ^ v pentru a seta valori relative.

Comanda este Saptamana-ora-Temp (L-V, S, D =5+1+1) Fiecare zi are setare de 6 perioade.

Afisaj perioada	Zile din saptamana (L-V)		Weekend(Sambata)		Weekend(Duminica)	
	ora	Set Temp	ora	Set Temp	ora	Set Temp
Perioada 1	6:00	22°C	6:00	22°C	6:00	22°C
Perioada 2	8:00	16°C	8:00	16°C	8:00	16°C
Perioada 3	12:00	22°C	12:00	22°C	12:00	22°C
Perioada 4	14:00	16°C	14:00	16°C	14:00	16°C
Perioada 5	18:00	22°C	18:00	22°C	18:00	22°C
Perioada 6	22:00	16°C	22:00	16°C	22:00	16°C

## Cum potrivesti un cod intre centru de control si receptor

In mod normal, nu aveti nevoie de un cod de impereche toate vin setate din fabrica, fiecare pereche va avea aceleasi numere de serie

Cu toate acestea, daca centrul de control a pierdut semnalul cu receptorul dumneavoastra, se pot conecta conform pasilor urmatoari:

1. Asigurati-va ca centrul de control este in statusul conectare. Cu aparatul oprit, apasati SET 7 secunde. Daca lumina galbena s-a aprins, inseamna ca centrul de control s-a conectat cu receptorul.
2. Pe termostat, apasati si 7 secunde. Pe afisaj va apare: "—." Dupa conectare centrul de control va afisa scala 1-9 - ok.
3. Simbolul RF al termostatului va aparea pomit. Lumina galbena a receptorului va clipi de 3 ori.

NOTA:

Clipire - inseamna ca RF nu se conecteaza .

Dispare - inseamna ca nu exista semnal RF.

Pe ecran tor timpul- inseamna ca RF functioneaza normal.

## Meniu de configurare

Opriti termostatul. Apasati 7 secunde pentru a intra in meniul de configurare. Apasati scurt pentru a schimba parametrul. Apasati pentru a confirma setarile.

No.	Funcctie	Apasati . ^ v pentru setare	implicit
1	Calibrare	- 9°C la 9°C	0°C
2	Histerzis	0.5°C la 5°C	1°C
3	Blocare	0:Toate butoanele se vor bloca asteptati butonul de pomire 1: Toate butoanele se vor bloca	0
4	Setarea temperaturii minime	5°C la 20°C	5°C
5	Maximum temperature setting	20°C la 35°C	35°C
6	High temperature protection(external sensor only)	25°C la 70°C	45°C
7	Mod Afisaj	0:Temperatura camerei 1:Setare temperatura	0
8	Protectie temp scazuta (Protectie antiinghet)	0:Off 1:On.cand temp camerei=5°Cpomeste, cand temp camerei este peste 8°C, se opreste	0
9	Mod ECO	0:Off 1:ON	0
10	Interval setare temp ECO	5°C la 30°C	16°C

## \*Protectie temperature ridicata

1. Cand senzorul extern detecteaza ca temperatura podelei este peste 45°C, termostatul va opri caldura.

2. Cand conectati senzorul extern, aceasta functie va functiona. Pe termostat, puteti apasa 7 secunde pentru a verifica temperatura podelei. Setarile din aplicatie ar putea verifica temperatura podelei. Afisatul termostatului va afisa ERR cand senzorul extern este scricat sau slabit. Aplicatia alerteaza cand exista o eroare a senzorului de podea

Daca nu conectati senzorul extern, atunci puteti verifica temperatura senzorului extern din termosta si din aplicatie.

## Diagrama cablar

