

Manual de utilizare

Termostat încălzire electrica Wi-fi

Luxion



Specificații:

Model / producător: Luxion LX-WF-WKG

Alimentare: Faza (L), Nul (N); 110 – 230V AC

Comunicare: Wi-fi 801.11b/g/n (2.4GHz)

Sisteme de operare: IOS 9/Android 4

Dimensiuni: 86 x 86 x 35 mm

Protecție: IP45

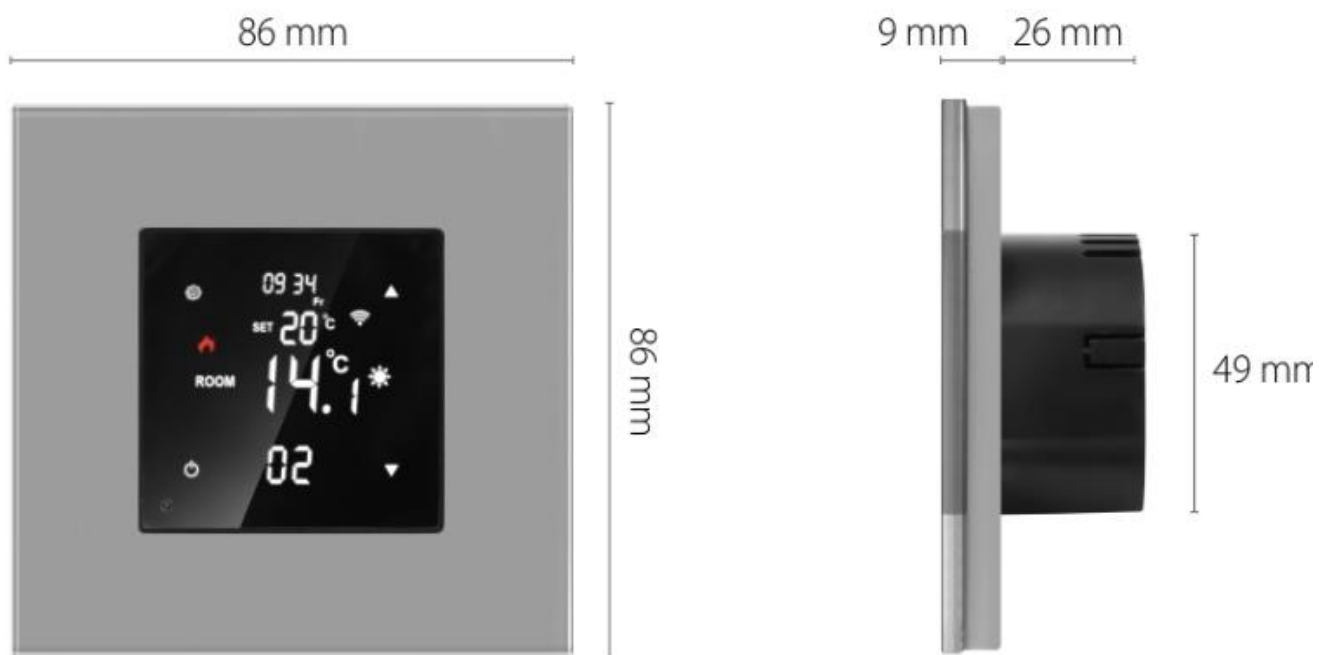
Material: PVC Ignifug

Temperatura de operare: -20°C ~ +70°C

Senzor: NTC 10 KΩ

Consum Wi-fi: <0.2W

Umiditate: <95%



Atenție!

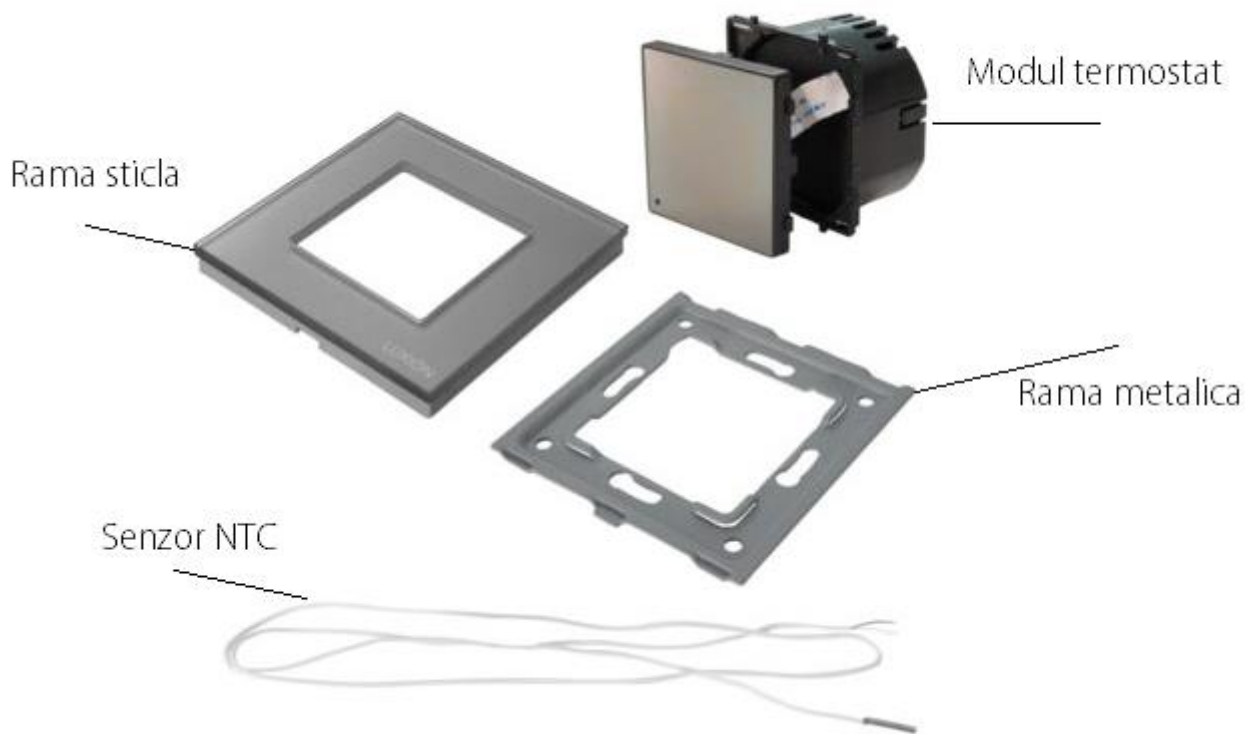
Pentru a evita electrocutarea trebuie să vă protejați cu echipamente adecvate: mănuși, casca, cizme, etc.

Siguranța pe toată perioada instalării trebuie să fie închisă.

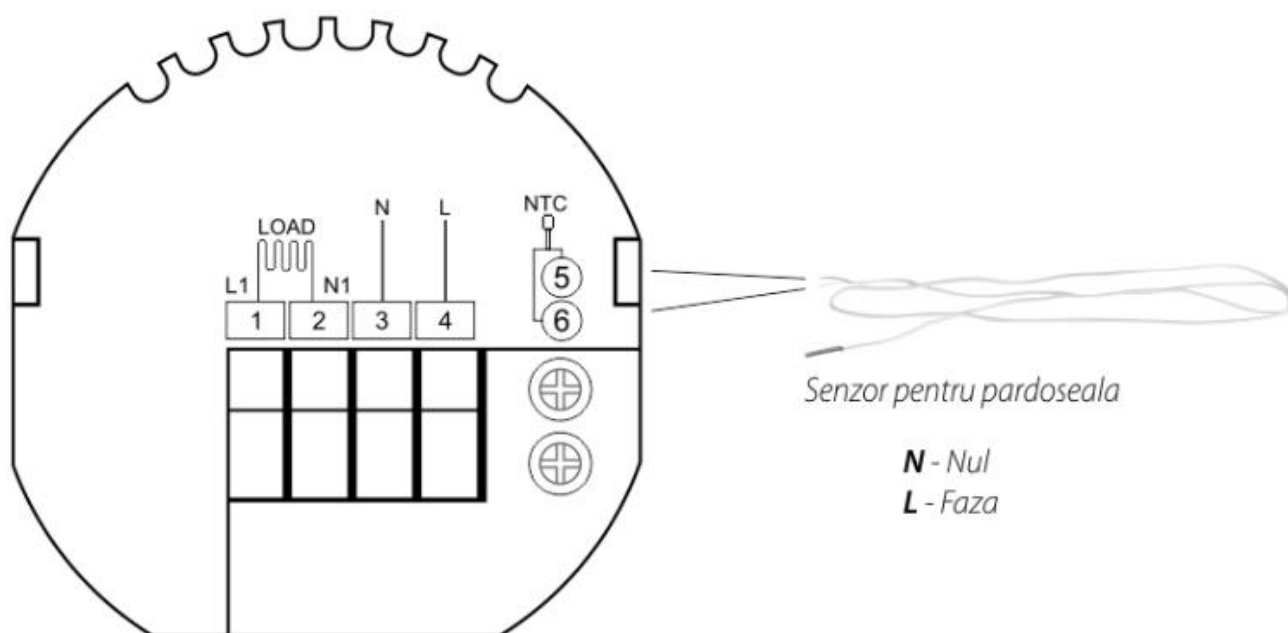
Acesta este un produs ce nu necesită cunoștințe tehnice la instalare. Cu toate acestea, dacă nu ați mai făcut asemenea lucrări anterioare, se recomandă ca instalarea să fie făcută de un profesionist.

Ghid de instalare

1. Componente

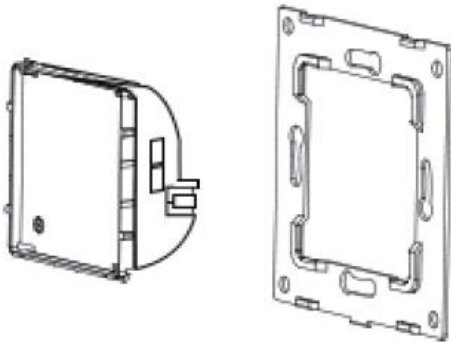


2. Schema

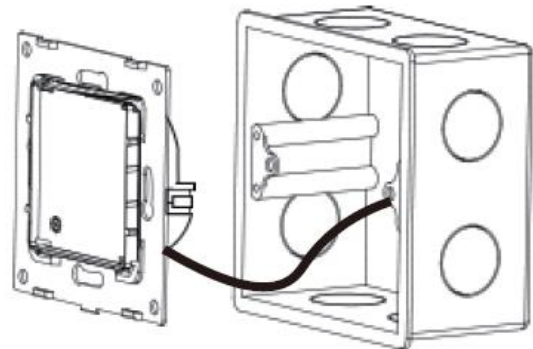


Montarea

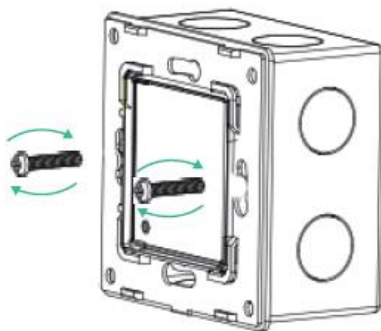
Pas. 1 Introduceți modulul pe rama metalică



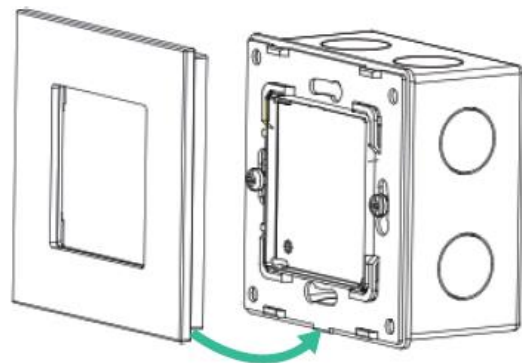
Pas. 2 Alimentați modulul conform schemei

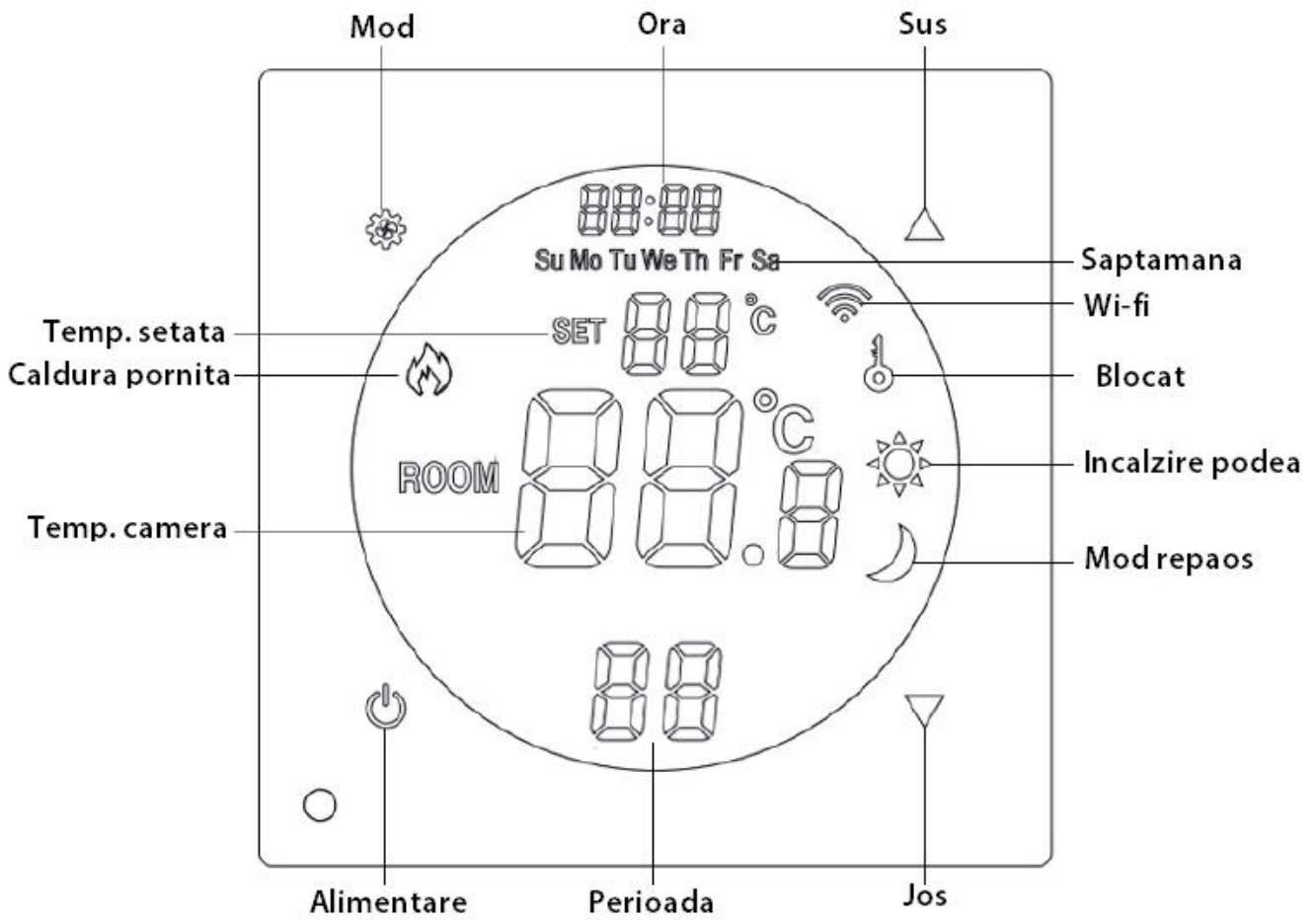


Pas. 3 Strangeti suruburile



Pas. 4 Introduceți rama de sticlă





Instrucțiuni

Alimentare: Apăsați butonul

Setare temperatura: Pentru a crește sau scade temperatura apăsați butoanele < >

Blocare butoane: Apăsați simultan butoanele <> timp de 5 secunde

Apăsați butonul > pentru a intra în modul de repaos

Apăsați butonul < pentru a afișa temperatura de pe senzorul de pardoseala

Opțiuni avansate

Cu termostatul închis, țineți apăsat timp de 5 secunde pe butonul de alimentare.

Pentru a schimba între opțiuni, apăsați butonul de Mod.

Cod	Funcție	Unitate	Valoare implicită
00	Mod de operare	Încălzire prin pardoseală	2
02	Corecție de temperatură încorporată	-9~9°C	-2
03	Corecție de temperatură externă	-9~9°C	0
04	Corecția umidității	-9~9°C	0
05	Diferența de temperatură la pornire	0.5~5°C	0.5
06	Protecție la temperaturi scăzute	1~5°C "..."	"..."
07	Protecție la temperatură externă	35-99°C	50
08	Tip senzor	0: Senzor intern 1: Senzor extern 2: Senzor intern și extern (senzor intern pentru controlul temperaturii, senzor extern pentru limitarea temperaturii)	0
09	Memento de înlocuire a filtrului	0-365 zile	100
10	Oprire și repornire	0: oprit 1: Pornire 2: Memorie	0
11	Punct de referință minim	5~35	5
12	Punct de referință maxim	35~50	35
14	Luminozitate repaos	10~100	10

Cod Eroare	Conținut
E1	Circuit deschis al senzorului sondei de temperatură interioară
E2	Scurtcircuit al senzorului sondei de temperatură interioară
E3	Scurtcircuit al senzorului sondei de temperatură interioară
E4	Scurtcircuit al senzorului extern al sondei de temperatură
E5	Protecție la temperaturi ridicate de interior
E6	Protecție externă la temperaturi ridicate
E7	Memento de înlocuire a filtrului

1. Descărcare aplicația mobilă



- a. Descărcați aplicația Smart Life scanând codul QR de mai sus sau căutați după numele aplicației în Google Play sau App Store.
- b. Deschideți aplicația Smart Life și apăsați **+** în colțul din dreapta sus. Acum automat ar trebui să vă apară întrerupătorul să îl adăugați. Dacă nu apare automat, trebuie să selectați din lista „Small Home Appliances” > „HVAC” > „Thermostat (BLE+Wi-fi)”. Apoi urmăriți pașii din aplicație.

! Atenție: dacă trece mai mult de 3 minute termostatul va intra în pauză. Trebuie să apăsați pe butonul 5 secunde să intre din nou în modul de căutare.

! Atenție: Termostatul se conectează doar la rețeaua de 2.4Ghz